

AT1002

BALANCÍN TRIÁNGULO

PARQUES
INFANTILES DE COLOMBIA

BY GRUPO
AZLO



Balancín de muelle con figura de triángulo. Garantiza una seguridad completa al usuario gracias al muelle anti-pin-zamiento. Gracias al diseño aporta una gran estabilidad durante la acción a la vez que permite el balanceo en todas las direcciones.

El juego infantil "Balancín Triangulo" es diseñado bajo los estándares exigidos por la norma europea de seguridad de parques infantiles UNE-EN 1176, se fabrica con materiales de alta calidad y resistencia lo que permite que cumpla con una larga vida útil.

INFORMACIÓN GENERAL

Dimensiones:

1.12m de largo X 0.38m
de ancho X 0.82m de alto

Altura de caída: 0.55m

Área seguridad: 11.50m²

Capacidad: 2 usuarios / +1 año

Peso: 32kg

Instaladores: 1 / Horas: 3

MATERIALES - ANEXO A

Accesorios: Nylon inyectado.

Resorte: Acero.

Paneles: HDPE.

Asientos: Contrachapado fenólico.

Tapones: Nylon.

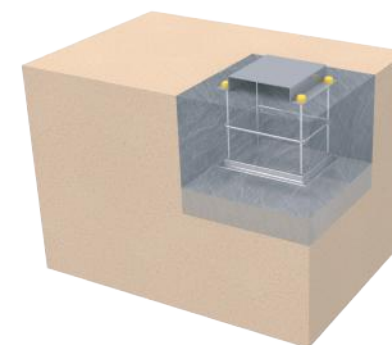
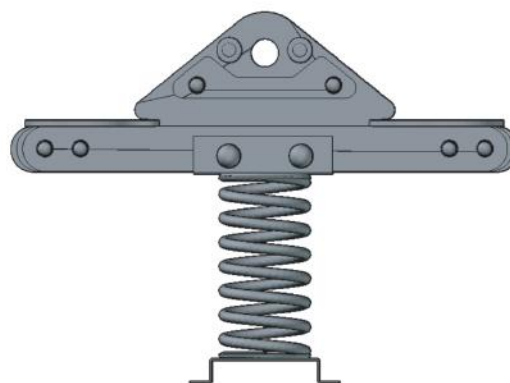
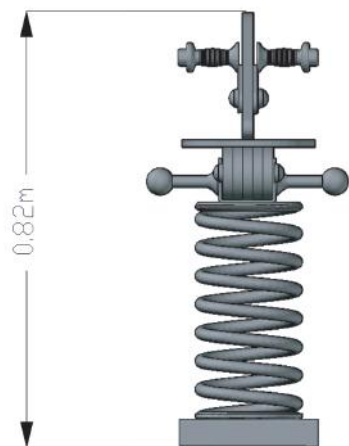
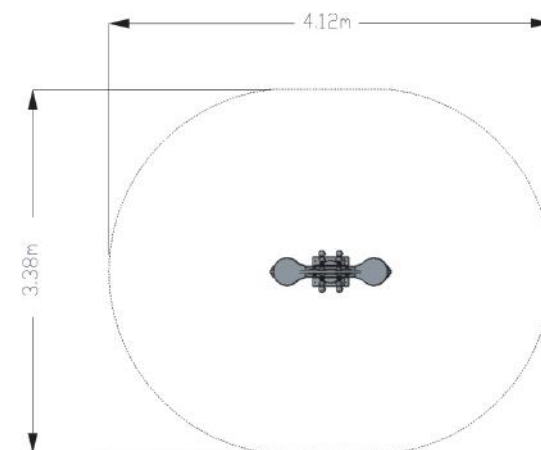
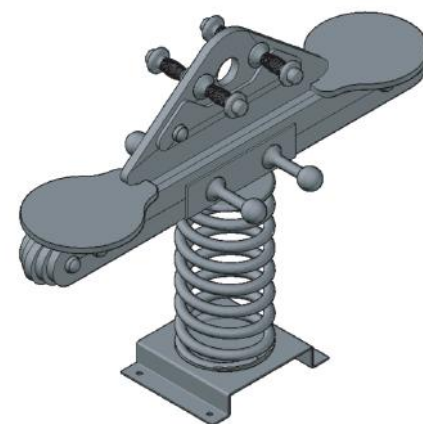
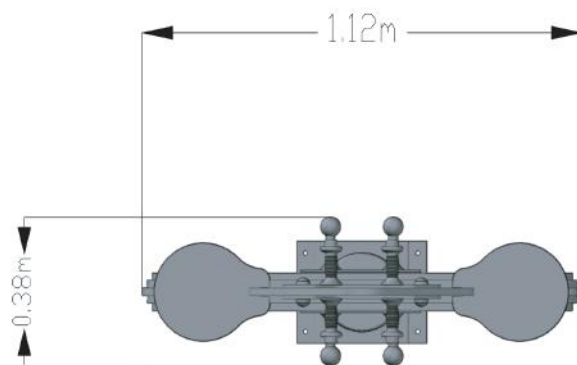
Tornillería: Acero inoxidable tipo 304.

ATI002

BALANCÍN TRIÁNGULO



Accesorios



ANEXO A MATERIALES

PARQUES
INFANTILES DE COLOMBIA

BY **GRUPO**
AZLO



Accesorios



HDPE:

Polietileno de alta densidad con certificación de materiales y productos plásticos reglamento (UE) N°10/2011, certificación REACH. métodos de ensayo realizados conforme a las normas UNE-EN-ISO 1183-1, UNE-EN-ISO 527-2, resistente a la radiación UV, densidad 0.944g/cm³. Se usan láminas de diferentes colores en espesores de 10, 12, 15 mm monocolor y bicolor con alta resistencia a la intemperie, acabado rugoso.

Paredes, resbaladeros, paneles, apliques, escaleras y barreras.



CONTRACHAPADO:

Contrachapado fenólico de abedul importado de Finlandia, verificado según los requisitos de la norma EN 15804+A1: 2013 e ISO 14025 y los requisitos adicionales indicados en el RST PCR. Espesores de 15 y 18mm, encolado de resina resistente a la intemperie, acabado rugoso antideslizante.

Plataformas, asientos, techos, pasos.



RESORTES:

Fabricados en acero templado recubiertos con pintura en polvo de alta resistencia. Dimensiones: 40cm de alto x 20 cm de diámetro. Importado de Polonia certificado de conformidad NORMA UNE EN 1176-1:2017, EN 1176-6:2017, EN 1176-1:2020, Flat anch-d18/d20 sprg syst galv, Sprgd ø20 x ø200 x 425mm plstbrck set lime.

Balancines, (sping riders), juegos de resortes.



ACCESORIOS:

Asideros, Posapies, tapones. Piezas fabricadas en Nylon inyectado de alta resistencia con protección UV y certificación bajo la norma EN1176. Importado de Suecia. Certificado de conformidad TÜV NEDERLAND basado en la norma EN-ISO/IEC 17020:2012, pruebas realizadas bajo los estándares de la norma UNE EN 1176-1:2008; 1176-2:2008; 1176-3:2008; 1176-4:2008; 1176-5:2008; 1176-6:2008; 1176-10:2008; 1176-11:2008.

Balancines, (sping riders), juegos de resortes.



TORNILLERÍA

Los tornillos tipo 304 de acero inoxidable están fabricados con una aleación resistente a la corrosión y al desgaste.

Estructural y ensamblaje.

ANEXO B ACTIVIDADES

PARQUES
INFANTILES DE COLOMBIA

BY GRUPO
AZLO



Accesorios

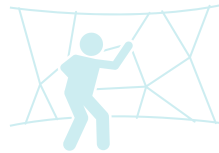
1



EQUILIBRIO

Habilidad de mantener el cuerpo en la posición erguida gracias a los movimientos compensatorios que implican la motricidad global y la motricidad fina.

2



ESCALAR

Subir a un lugar alto y de difícil acceso valiéndose de los pies y de las manos.

3



BALANCEARSE

Mecerse hacia los lados o hacia adelante y hacia atrás.

4



REUNIRSE

Congregarse alrededor de una zona para socializar y jugar.

5



INTERACCIÓN COGNITIVA:

Proceso mental a través del cual el sujeto capta los aspectos de la realidad, a través de los órganos sensoriales con el propósito de comprender la realidad.

6



COLUMPIARSE

Balancearse hacia adelante y hacia atrás o en movimiento circular sentado, acostado o de pie.

7



GIRAR

Implica rotar horizontal o verticalmente el cuerpo de manera repetida.

8



DESlizARSE

Moverse rápido hacia abajo sentado en un tobogán.

9



SALTAR

Elevarse del piso u otra superficie para caer en el mismo sitio o en uno diferente.

10



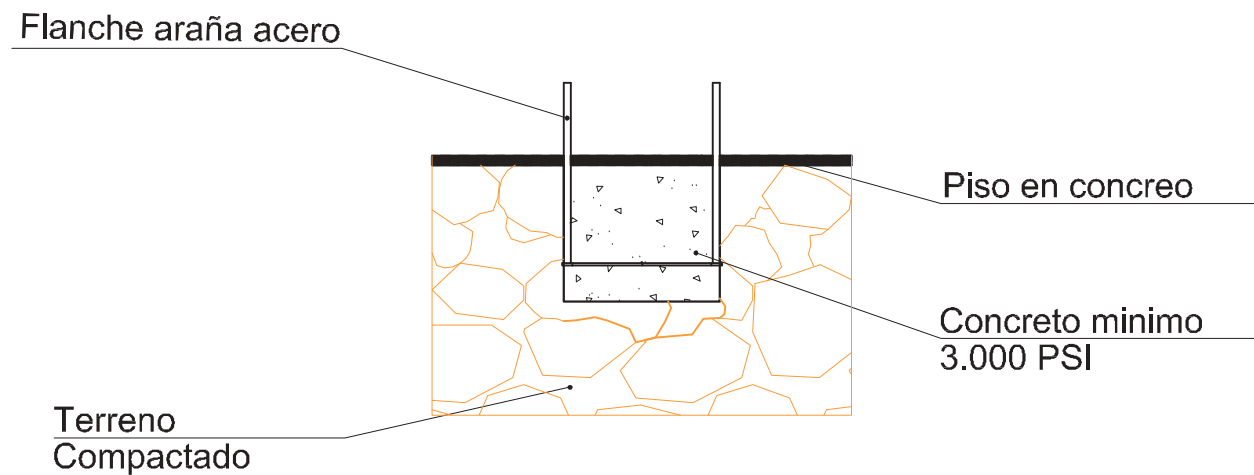
INCLUSIVO

Permite la interacción de niños con diferentes capacidades físicas y cognitivas con el juego.



CIMENTACIÓN

Araña flanche anclado en concreto para balancin



DETALLE DE ANCLAJE