

ATI006

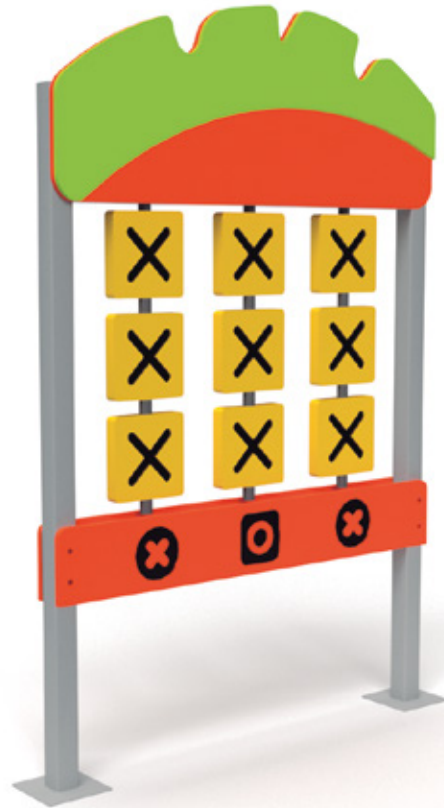
JUEGO INFANTIL

PARQUES
INFANTILES DE COLOMBIA

BY GRUPO
AZLO



Accesorios



El juego interactivo infantil “ATI006” adaptación del tradicional juego de triqui, el cual ofrece una diferente y atractiva forma de ejercitar la mente de los niños. Su estructura esta ensamblada con materiales de alta calidad resistentes al uso constante y al paso del tiempo, proporcionando gran durabilidad y diversión, gracias a su diseño los niños pueden desarrollar de la habilidad cerebral y cognitiva, mejora su nivel de percepción y desarrolla la coordinación mano-ojo; también permite el desarrollo de habilidades sociales a través de la interacción en medio del juego tales como el compañerismo y la Solidaridad.

El parque infantil ATI006 es diseñado bajo los estándares exigidos por la norma europea de seguridad en parques infantiles UNE-EN 1176, se fabrica con materiales de alta calidad y resistencia lo que permite que cumpla con una larga vida útil.

INFORMACIÓN GENERAL

Dimensiones:

1.10m de largo X 0.15m de ancho X 1.53m de alto

Altura de caída: 0.00m

Área seguridad:10.76m²

Capacidad: 5 usuarios / +3 años

Peso: 20kg

Instaladores: 1 / Horas: 3

MATERIALES - ANEXO A

Apliques y paredes: HDPE

Estructura:Tubería cuadrada 50x50 acero galvanizado.

Tapones: Nylon

Tornillería:Acero inoxidable tipo 304.

AT1006

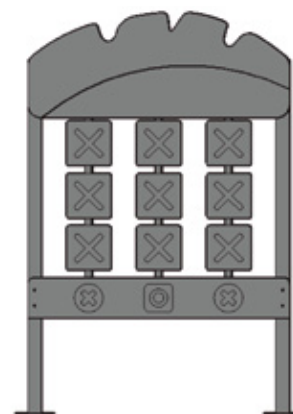
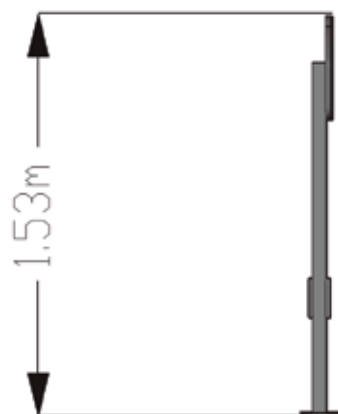
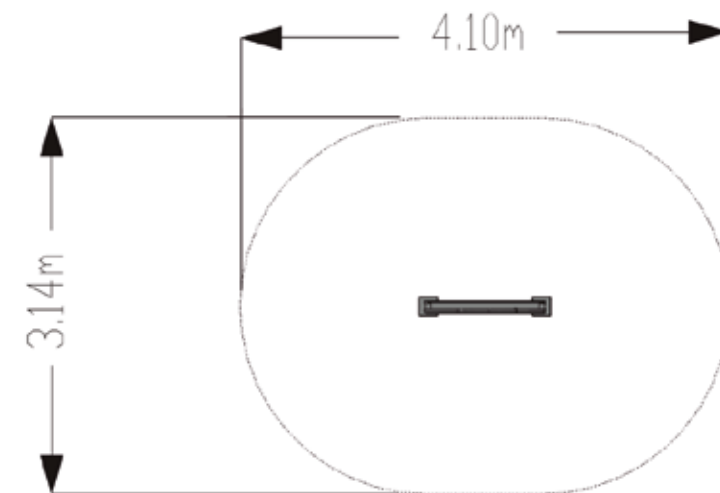
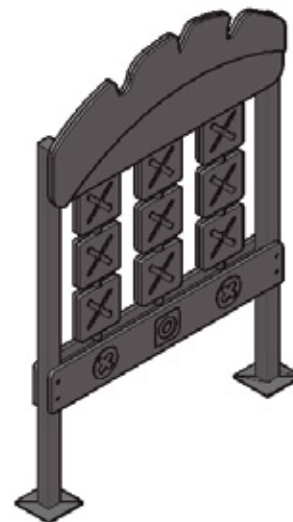
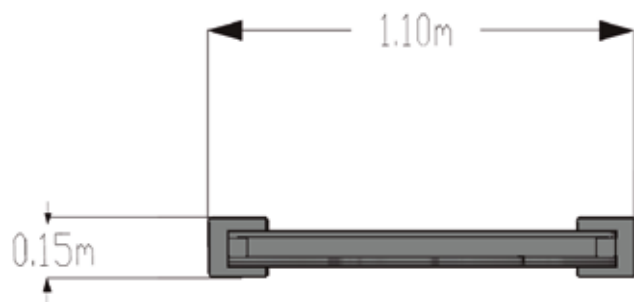
JUEGO INFANTIL

PARQUES
INFANTILES DE COLOMBIA

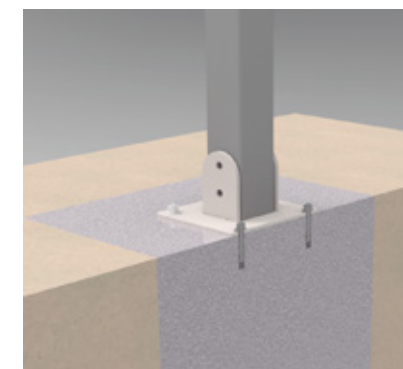
BY GRUPO
AZLO



Accesorios



INFORMACIÓN DE ANCLAJE Ver Anexo C



Sujeción tubo anclado en concreto
Chazo expansivo
Concreto de 3000PSI.
Dimensiones: 50x50x40cm

ACTIVIDADES
Ver Anexo B



ANEXO A MATERIALES

PARQUES
INFANTILES DE COLOMBIA

BY GRUPO
AZLO



Accesorios



HDPE:

Poliétileno de alta densidad con certificación de materiales y productos plásticos reglamento (UE) N°10/2011, certificación REACH. métodos de ensayo realizados conforme a las normas UNE-EN-ISO 1183-1, UNE-EN-ISO 527-2, resistente a la radiación UV, densidad 0.944g/cm³. Se usan láminas de diferentes colores en espesores de 10, 12, 15 mm monocolor y bicolor con alta resistencia a la intemperie, acabado rugoso.

Paredes, resbaladeros, paneles, apliques, escaleras y barreras.



TUBERÍA CUADRADA:

En acero al carbón de 50x50mm, 70x70mm y 90x90mm con espesores mayores a 2mm, recubierta con pintura en polvo de alta resistencia. Pintura: Poliester libre TGIC gris RAL 7030 brillante libre de TGIC no contiene sustancias tóxicas garantizando el cumplimiento del reglamento REACH 1907. espesor de película 90.00 µm métodos de ensayo basados en normas ASTM o NTC.

Estructural.



ACCESORIOS:

Tapones fabricados en Nylon inyectado de alta resistencia con protección UV y certificación bajo la norma EN1176. Importado de Suecia. Certificado de conformidad TÜV NEDERLAND basado en la norma EN-ISO/IEC 17020:2012, pruebas realizadas bajo los estándares de la norma UNE EN 1176-1:2008; 1176-2:2008; 1176-3:2008; 1176-4:2008; 1176-5:2008; 1176-6:2008; 1176-10:2008; 1176-11:2008.

Ensamblaje y seguridad.



TORNILLERÍA

Los tornillos tipo 304 de acero inoxidable están fabricados con una aleación resistente a la corrosión y al desgaste.

Estructural y ensamblaje.

ANEXO B

ACTIVIDADES

PARQUES
INFANTILES DE COLOMBIA

BY GRUPO
AZLO



Accesorios

1



EQUILIBRIO

Habilidad de mantener el cuerpo en la posición erguida gracias a los movimientos compensatorios que implican la motricidad global y la motricidad fina.

2



ESCALAR

Subir a un lugar alto y de difícil acceso valiéndose de los pies y de las manos.

3



BALANCEARSE

Mecerse hacia los lados o hacia adelante y hacia atrás.

4



REUNIRSE

Congregarse alrededor de una zona para socializar y jugar.

5



INTERACCIÓN COGNITIVA:

Proceso mental a través del cual el sujeto capta los aspectos de la realidad, a través de los órganos sensoriales con el propósito de comprender la realidad.

6



COLUMPIARSE

Balancearse hacia adelante y hacia atrás o en movimiento circular sentado, acostado o de pie.

7



GIRAR

Implica rotar horizontal o verticalmente el cuerpo de manera repetida.

8



DESLIZARSE

Moverse rápido hacia abajo sentado en un tobogán.

9



SALTAR

Elevarse del piso u otra superficie para caer en el mismo sitio o en uno diferente.

10



INCLUSIVO

Permite la interacción de niños con diferentes capacidades físicas y cognitivas con el juego.

ANEXO C CIMENTACIÓN

PARQUES
INFANTILES DE COLOMBIA

BY GRUPO
AZLO

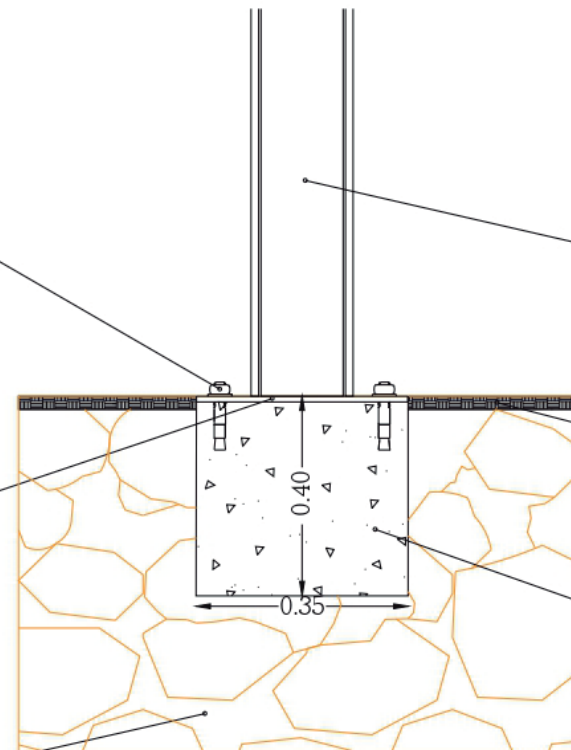


Accesorios

Chazo expansivo
3-8x3.5IN

Flanche acero
70x70mm

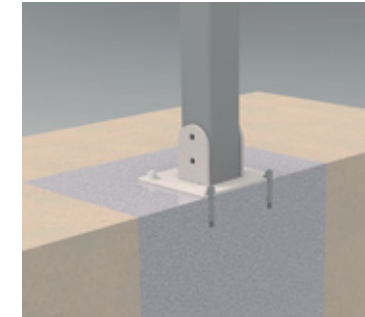
Terreno
Compactado



Tubo cuadrado

Piso en concreto

Concreto minimo
3.000 PSI



DETALLE DE ANCLAJE

Sujeción flanche tubo cuadrado anclado en concreto