

ATI008

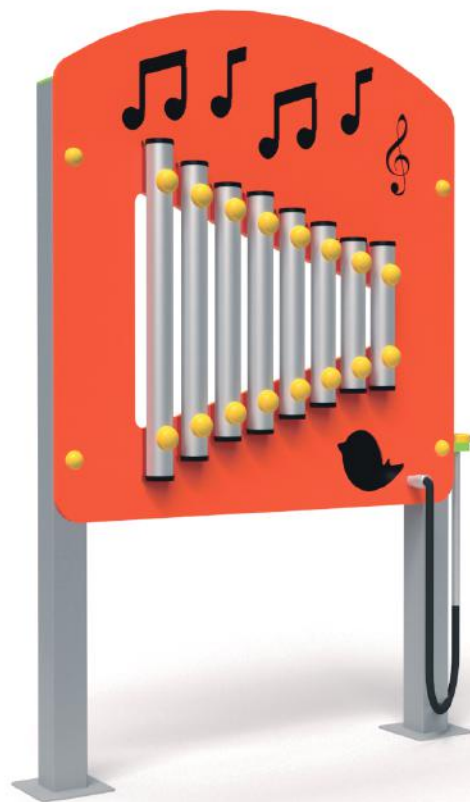
JUEGO INFANTIL

PARQUES
INFANTILES DE COLOMBIA

BY GRUPO
AZLO



Accesorios



INFORMACIÓN GENERAL

Dimensiones:

1.00m de largo X 0.20m
de ancho X 1.47m de alto

Altura de caída: N/A

Área seguridad: 10.69m²

Capacidad: 1 usuarios / +3 años

Peso: 28kg

Instaladores: 1 / Horas: 3

MATERIALES - ANEXO A

Aplicques y paredes: HDPE.

Estructura: Tubería cuadrada 50x50
acero galvanizado.

Tapones: Nylon.

Tornillería: Acero inoxidable tipo 304.

El juego interactivo infantil "ATI008" musical, el cual ofrece una diferente pero atractiva forma de ejercitar la mente de los niños mediante el estímulo auditivo. Su estructura esta ensamblada con materiales de alta calidad resistentes al uso constante y al paso del tiempo, proporcionando gran durabilidad y diversión, gracias a su diseño los niños pueden desarrollar habilidades como el mejoramiento de la atención, oído musical, coordinación corporal, motricidad, relajación y expresión gestual; también permite el desarrollo de habilidades sociales a través de la interacción en medio del juego tales como el compañerismo y la solidaridad.

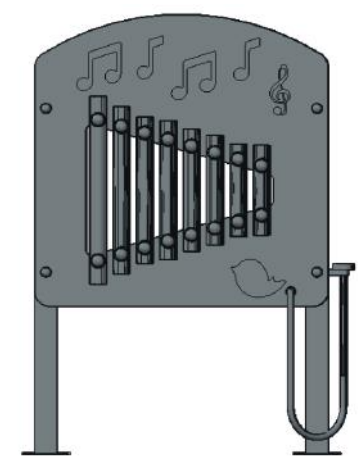
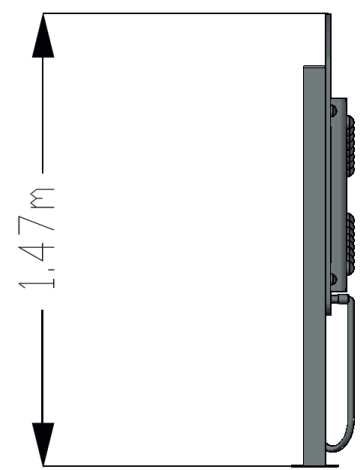
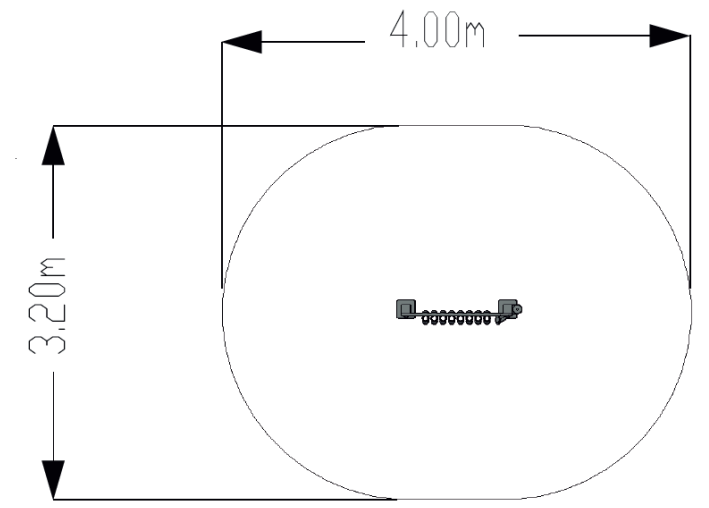
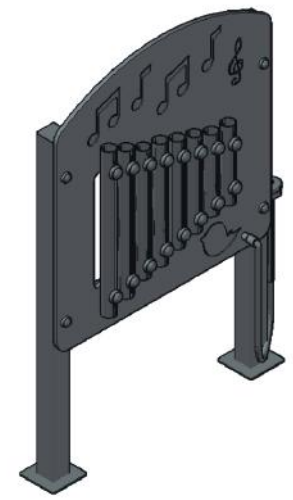
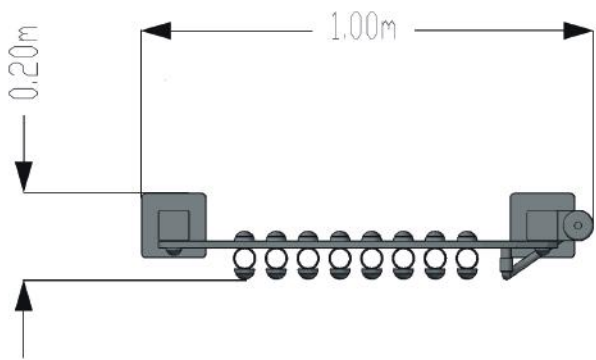
El parque infantil ATI008 es diseñado bajo los estándares exigidos por la norma europea de seguridad en parques infantiles UNE-EN 1176, se fabrica con materiales de alta calidad y resistencia lo que permite que cumpla con una larga vida útil.

ATI008

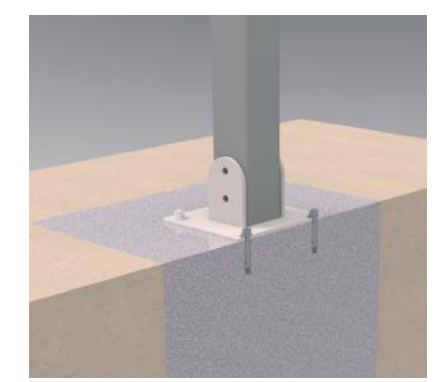
JUEGO INFANTIL

PARQUES
INFANTILES DE COLOMBIA

BY GRUPO
AZLO



INFORMACIÓN DE ANCLAJE Ver Anexo C



Sujeción tubo anclado en concreto

Chazo expansivo
Concreto de 3000PSI.
Dimensiones: 50x50x40cm

ACTIVIDADES
Ver Anexo B



ANEXO A MATERIALES

PARQUES
INFANTILES DE COLOMBIA

BY GRUPO
AZLO



Accesorios



HDPE:

Polietileno de alta densidad con certificación de materiales y productos plásticos reglamento (UE) N°10/2011, certificación REACH. métodos de ensayo realizados conforme a las normas UNE-EN-ISO 1183-1, UNE-EN-ISO 527-2, resistente a la radiación UV, densidad 0.944g/cm³. Se usan láminas de diferentes colores en espesores de 10, 12, 15 mm monocolor y bicolor con alta resistencia a la intemperie, acabado rugoso.

Paredes, resbaladeros, paneles, apliques, escaleras y barreras.



TUBERÍA REDONDA:

En acero inoxidable de 1-1/2 pulgadas de diámetro con espesores mayores a 2mm.

Estructural.



TUBERÍA CUADRADA:

En acero al carbón de 50x50mm, 70x70mm y 90x90mm con espesores mayores a 2mm, recubierta con pintura en polvo de alta resistencia. Pintura: Poliester libre TGIC gris RAL 7030 brillante libre de TGIC no contiene sustancias tóxicas garantizando el cumplimiento del reglamento REACH 1907. espesor de película 90.00 µm métodos de ensayo basados en normas ASTM o NTC.

Estructural.



ACCESORIOS:

Tapones fabricados en Nylon inyectado de alta resistencia con protección UV y certificación bajo la norma EN1176. Importado de Suecia. Certificado de conformidad TÜV NEDERLAND basado en la norma EN-ISO/IEC 17020:2012, pruebas realizadas bajo los estándares de la norma UNE EN 1176-1:2008; 1176-2:2008; 1176-3:2008; 1176-4:2008; 1176-5:2008; 1176-6:2008; 1176-10:2008; 1176-11:2008.

Ensamblaje y seguridad.



TORNILLERÍA

Los tornillos tipo 304 de acero inoxidable están fabricados con una aleación resistente a la corrosión y al desgaste.

Estructural y ensamblaje.

ANEXO B ACTIVIDADES

PARQUES
INFANTILES DE COLOMBIA

BY GRUPO
AZLO



Accesorios

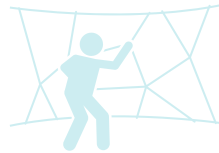
1



EQUILIBRIO

Habilidad de mantener el cuerpo en la posición erguida gracias a los movimientos compensatorios que implican la motricidad global y la motricidad fina.

2



ESCLAR

Subir a un lugar alto y de difícil acceso valiéndose de los pies y de las manos.

3



BALANCEARSE

Mecerse hacia los lados o hacia adelante y hacia atrás.

4



REUNIRSE

Congregarse alrededor de una zona para socializar y jugar.

5



INTERACCIÓN COGNITIVA:

Proceso mental a través del cual el sujeto capta los aspectos de la realidad, a través de los órganos sensoriales con el propósito de comprender la realidad.

6



COLUMPIARSE

Balancearse hacia adelante y hacia atrás o en movimientos circulares sentados, acostados o de pie.

7



GIRAR

Implica rotar horizontal o verticalmente el cuerpo de manera repetida.

8



DESLIZARSE

Moverse rápido hacia abajo sentado en un tobogán.

9



SALTAR

Elevarse del piso u otra superficie para caer en el mismo sitio o en uno diferente.

10

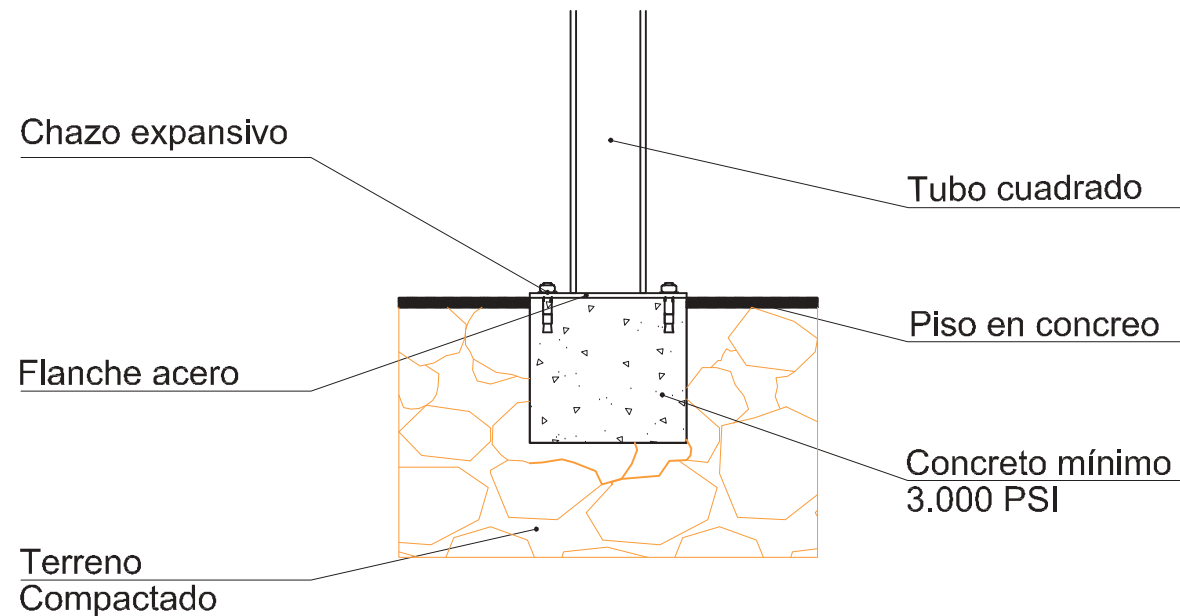


INCLUSIVO

Permite la interacción de niños con diferentes capacidades físicas y cognitivas con el juego.

CIMENTACIÓN

Tubo cuadrado flanche anclado en concreto



DETALLE DE ANCLAJE