

ATI013

PARQUE INFANTIL

PARQUES
INFANTILES DE COLOMBIA

BY **GRUPO**
AZLO



Parques
Exteriores



El Juego infantil ATI013 es un pequeño pero atractivo centro de entretenimiento infantil.

Su estructura armada con los mejores materiales soporta diversas de posibilidades de juego, gracias a su diseño, permite a los niños desarrollar diferentes capacidades cognitivas enfocadas al oído musical, también permite el desarrollo de habilidades

sociales a través de la interacción en medio del juego tales como el compañerismo y solidaridad.

El juego infantil ATI013 es diseñado bajo los estándares exigidos por la norma europea de seguridad de parques infantiles UNE-EN 1176, se fabrica con materiales de alta calidad y resistencia lo que permite que cumpla con una larga vida útil.

INFORMACIÓN GENERAL

| | |
|--------------------|------------------------|
| Dimensiones: | 2.7 m x 1.32 m x 1.75m |
| Altura de caída: | 0.25m |
| Área de seguridad: | 24 m2 |
| Capacidad: | 6 usuarios /> 3 años |
| Peso: | 145 kg |
| Instaladores: | 2 personas / 8 horas |

MATERIALES - ANEXO A

| | |
|--------------|------------------------------|
| Tornillería: | Acero Inoxidable 304 |
| Estructura: | Tubería cuadrada de 50x50 mm |
| Apliques: | HDPE |
| Accesorios: | Nylon |

ATI013

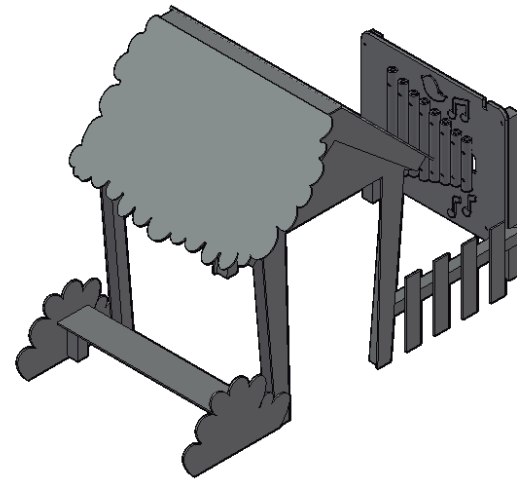
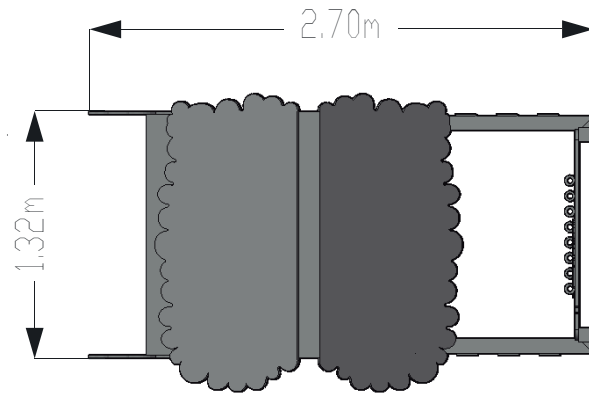
PARQUE INFANTIL

PARQUES
INFANTILES DE COLOMBIA

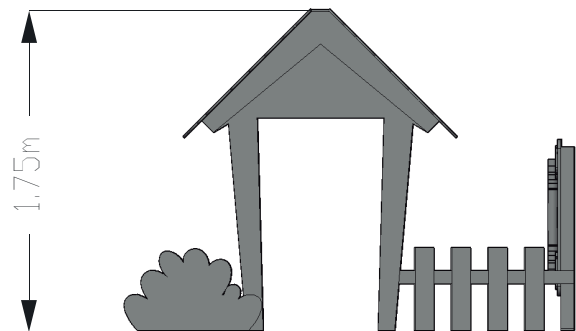
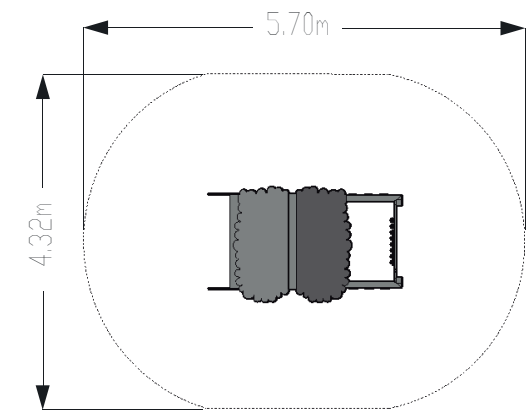
BY **GRUPO**
AZLO



Parques
Exteriores



ÁREA DE SEGURIDAD



INFORMACIÓN ANCLAJE
Ver Anexo C

ACTIVIDADES
Ver Anexo B



Anexo A

MATERIALES



TUBERÍA CUADRADA:

En acero al carbón de 50x50mm, 70x70mm y 90x90mm con espesores mayores a 2mm, recubierta con pintura en polvo de alta resistencia. Pintura: Poliester libre TGIC gris RAL 7030 brillante libre de TGIC no contiene sustancias tóxicas garantizando el cumplimiento del reglamento REACH 1907. espesor de película 90.00 µm métodos de ensayo basados en normas ASTM o NTC.

Estructural



ACCESORIOS:

Tapones fabricados en Nylon inyectado de alta resistencia con protección UV y certificación bajo la norma EN1176. Importado de Suecia. Certificado de conformidad TÜV NEDERLAND basado en la norma EN-ISO/IEC 17020:2012, pruebas realizadas bajo los estándares de la norma UNE EN 1176-1:2008; 1176-2:2008; 1176-3:2008; 1176-4:2008; 1176-5:2008; 1176-6:2008; 1176-10:2008; 1176-11:2008.

Ensamble y seguridad



TORNILLERIA:

Los tornillos tipo 304 de acero inoxidable están fabricados con una aleación resistente a la corrosión y al desgaste.

Estructural y ensamble



HDPE:

Polietileno de alta densidad con certificación de materiales y productos plásticos reglamento (UE) N°10/2011, certificación REACH. métodos de ensayo realizados conforme a las normas UNE-EN-ISO 1183-1, UNE-EN-ISO 527-2, resistente a la radiación UV, densidad 0.944g/cm³. Se usan láminas de diferentes colores en espesores de 10, 12, 15 mm monocolor y bicolor con alta resistencia a la intemperie, acabado rugoso.

Paredes, resbaladeros, paneles, apliques, escaleras y barreras.

Anexo B

ACTIVIDADES

PARQUES
INFANTILES DE COLOMBIA

BY **GRUPO**
AZLO

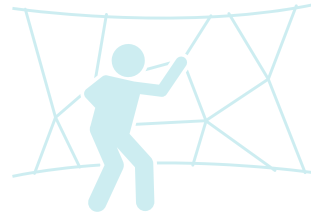


Parques
Exteriores



EQUILIBRIO

Habilidad de mantener el cuerpo en la posición erguida gracias a los movimientos compensatorios que implican la motricidad global y la motricidad fina.



ESCALAR

Subir a un lugar alto y de difícil acceso valiéndose de los pies y de las manos.



BALANCEARSE

Mecerse hacia los lados o hacia adelante y hacia atrás.



REUNIRSE

Congregarse alrededor de una zona para socializar y jugar.



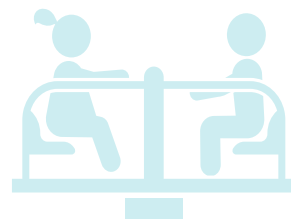
INTERACCIÓN COGNITIVA

Proceso mental a través del cual el sujeto capta los aspectos de la realidad mediante el empleo de los órganos sensoriales, con el propósito de comprender la realidad.



COLUMPIARSE

Balancearse hacia adelante y hacia atrás o en movimiento circular sentado, acostado o de pie.



GIRAR

Implica rotar vertical u horizontalmente el cuerpo de manera repetida.



DESLIZARSE

Moverse rápido hacia abajo sentado en un tobogán.



SALTAR

Elevarse del piso u otra superficie para caer en el mismo sitio o en uno diferente.



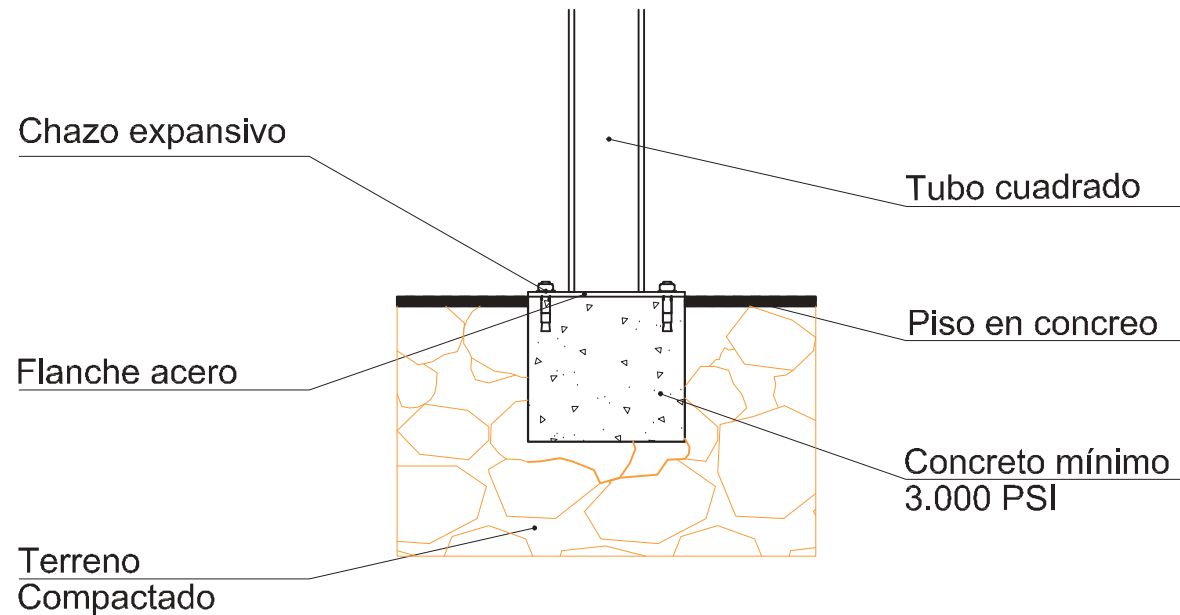
INCLUSIVO

Permite la interacción de varios niños con discapacidades físicas y cognitivas con el juego.



CIMENTACIÓN

Tubo cuadrado flanche anclado en concreto



DETALLE DE ANCLAJE