

# ATI052

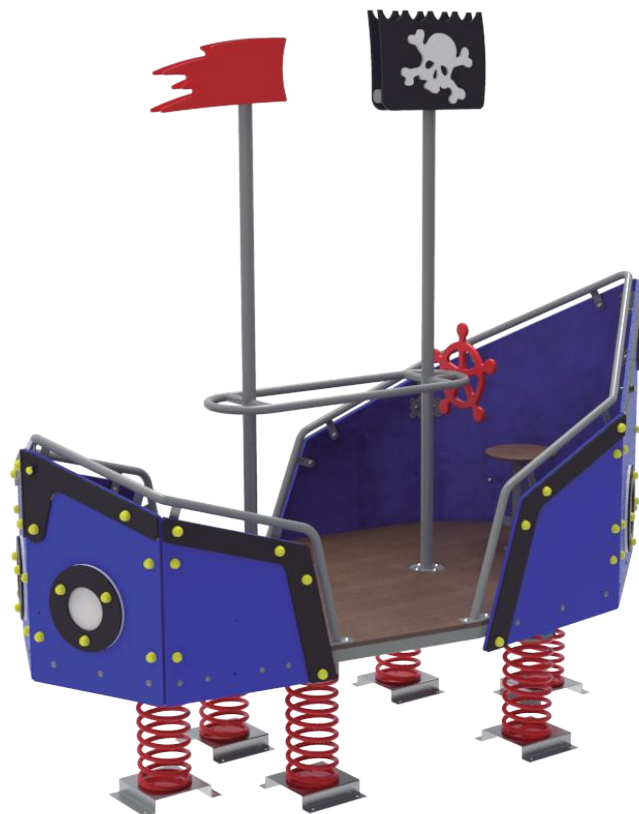
## BALANCÍN BARCO

**PARQUES**  
INFANTILES DE COLOMBIA

BY GRUPO  
**AZLO**



Accesorios



Balancín de muelle con Figura de barco. Garantiza una seguridad completa al niño gracias al muelle anti-pinzaamiento. Debido al diseño aporta una gran estabilidad durante la acción a la vez que permite el balanceo en todas las direcciones; es una elemento definido por una temática de barco pirata lo que invita a desarrollar un juego de roles para los niños.

El juego infantil Balancín barco es diseñado bajo los estándares exigidos por la norma europea de parques infantiles UNE-EN 1176, es fabricado con materiales de alta calidad y resistencia lo que permite que cumpla con una larga vida útil.

### INFORMACIÓN GENERAL

**Dimensiones:**  
2.93 m X 1.46m x 2.70 m.

**Altura de caída:** 0.55m.

**Área seguridad:** 20.45 m2.

**Capacidad:** 10 usuarios / +3 años

**Peso:** 256kg.

**Instaladores:** 3/ Horas: 18

### MATERIALES - ANEXO A

**Resorte:** Acero.

**Paneles, accesorios y apliques:** HDPE.

**Asientos y plataformas:** HDPE antideslizante

**Estructura:** Tubería redonda de 1-1/4 y 2 pulgadas y tubería cuadrada 50x50.

**Tapones:** Nylon.

# ATI052

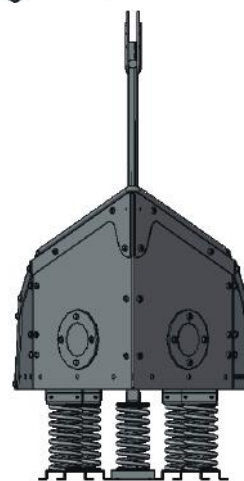
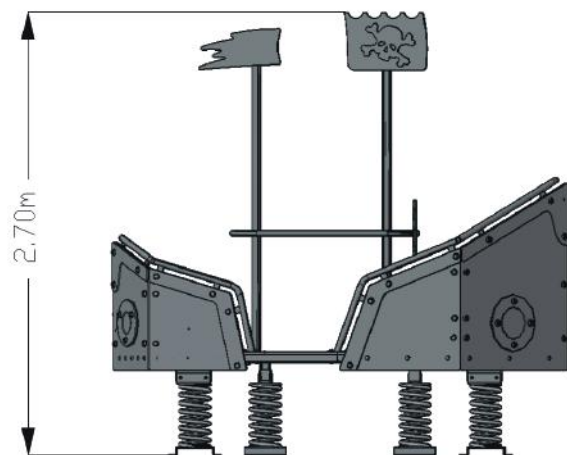
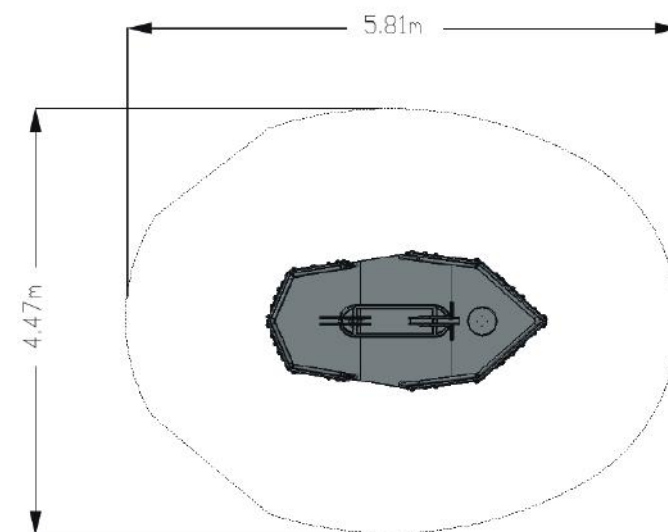
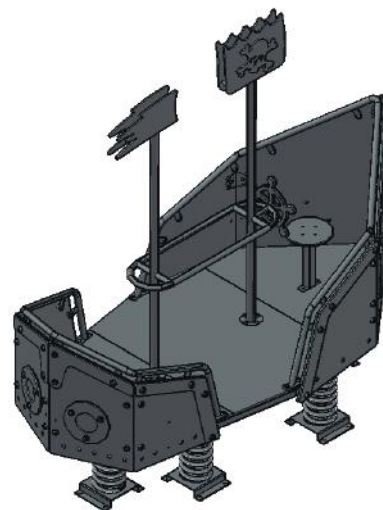
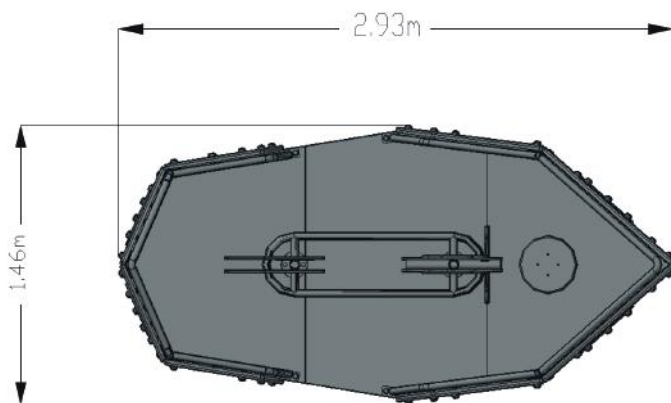
## BALANCÍN BARCO

**PARQUES**  
INFANTILES DE COLOMBIA

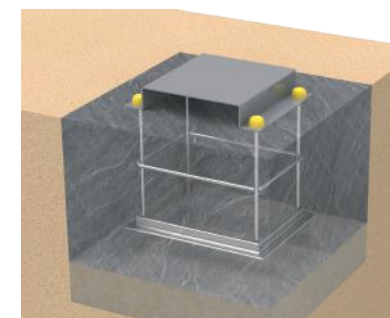
BY **GRUPO**  
**AZLO**



Accesorios



INFORMACIÓN DE ANCLAJE  
Ver Anexo C



FLANCHE FIJADO EN DADO DE CONCRETO  
Chazo expansivo.  
Concreto de 3000PSI.

ACTIVIDADES  
Ver Anexo B



# ANEXO A MATERIALES

**PARQUES**  
INFANTILES DE COLOMBIA

BY **GRUPO**  
**ZLO**



Accesorios



HDPE:



TUBERÍA REDONDA:



TUBERÍA CUADRADA:



ACCESORIOS:



RESORTES:



TORNILLERÍA

Polietileno de alta densidad con certificación de materiales y productos plásticos reglamento (UE) N°10/2011, certificación REACH. métodos de ensayo realizados conforme a las normas UNE-EN-ISO 1183-1, UNE-EN-ISO 527-2, resistente a la radiación UV, densidad 0.944g/cm<sup>3</sup>. Se usan láminas de diferentes colores en espesores de 10, 12, 15 mm monocolor y bicolor con alta resistencia a la intemperie, acabado rugoso.

Paredes, resbaladeros, paneles, apliques, escaleras y barreras.

En acero galvanizado de 1-1/4, 2 pulgadas de diámetro con espesores mayores a 2mm, recubierta con pintura en polvo de alta resistencia. Pintura: Poliester libre TGIC gris RAL 7030 brillante libre de TGIC no contiene sustancias tóxicas garantizando el cumplimiento del reglamento REACH 1907. espesor de película 90.00 µm métodos de ensayo basados en normas ASTM o NTC.

Estructural.

En acero al carbón de 50x50mm con espesores mayores a 2mm, recubierta con pintura en polvo de alta resistencia. Pintura: Poliester libre TGIC gris RAL 7030 brillante libre de TGIC no contiene sustancias tóxicas garantizando el cumplimiento del reglamento REACH 1907. espesor de película 90.00 µm métodos de ensayo basados en normas ASTM o NTC.

Estructural.

Tapones fabricados en Nylon inyectado de alta resistencia con protección UV y certificación bajo la norma EN1176. Importado de Suecia. Certificado de conformidad TÜV NEDERLAND basado en la norma EN-ISO/IEC 17020:2012, pruebas realizadas bajo los estándares de la norma UNE EN 1176-1:2008; 1176-2:2008; 1176-3:2008; 1176-4:2008; 1176-5:2008; 1176-6:2008; 1176-10:2008; 1176-11:2008.

Ensamblaje y seguridad.

Fabricados en acero templado recubiertos con pintura en polvo de alta resistencia. Dimensiones: 40cm de alto x 20 cm de diámetro. Importado de Polonia certificado de conformidad NORMA UNE EN 1176-1:2017, EN 1176-6:2017, EN 1176-1:2020, Flat anch-d18/d20 sprg syst galv, Sprgd ø20 x ø200 x 425mm plstbrck set lime.

Balancines, (sping riders), juegos de resortes.

Los tornillos tipo 304 de acero inoxidable están fabricados con una aleación resistente a la corrosión y al desgaste.

Estructural y ensamblaje.



CONTRACHAPADO:

Contrachapado fenólico de abedul importado de Finlandia, verificado según los requisitos de la norma EN 15804+A1: 2013 e ISO 14025 y los requisitos adicionales indicados en el RST PCR. Espesores de 15 y 18mm, encolado de resina resistente a la intemperie, acabado rugoso antideslizante.

Plataformas, asientos, techos, pasos.

# ANEXO B ACTIVIDADES

**PARQUES**  
INFANTILES DE COLOMBIA

BY GRUPO  
**AZLO**



Accesorios

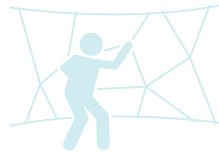
1



EQUILIBRIO

Habilidad de mantener el cuerpo en la posición erguida gracias a los movimientos compensatorios que implican la motricidad global y la motricidad fina.

2



ESCALAR

Subir a un lugar alto y de difícil acceso valiéndose de los pies y de las manos.

3



BALANCEARSE

Mecerse hacia los lados o hacia adelante y hacia atrás.

4



REUNIRSE

Congregarse alrededor de una zona para socializar y jugar.

5



INTERACCIÓN COGNITIVA:

Proceso mental a través del cual el sujeto capta los aspectos de la realidad, a través de los órganos sensoriales con el propósito de comprender la realidad.

6



COLUMPIARSE

Balancearse hacia adelante y hacia atrás o en movimientos circulares sentados, acostados o de pie.

7



GIRAR

Implica rotar horizontal o verticalmente el cuerpo de manera repetida.

8



DESLIZARSE

Moverse rápido hacia abajo sentado en un tobogán.

9



SALTAR

Elevarse del piso u otra superficie para caer en el mismo sitio o en uno diferente.

10



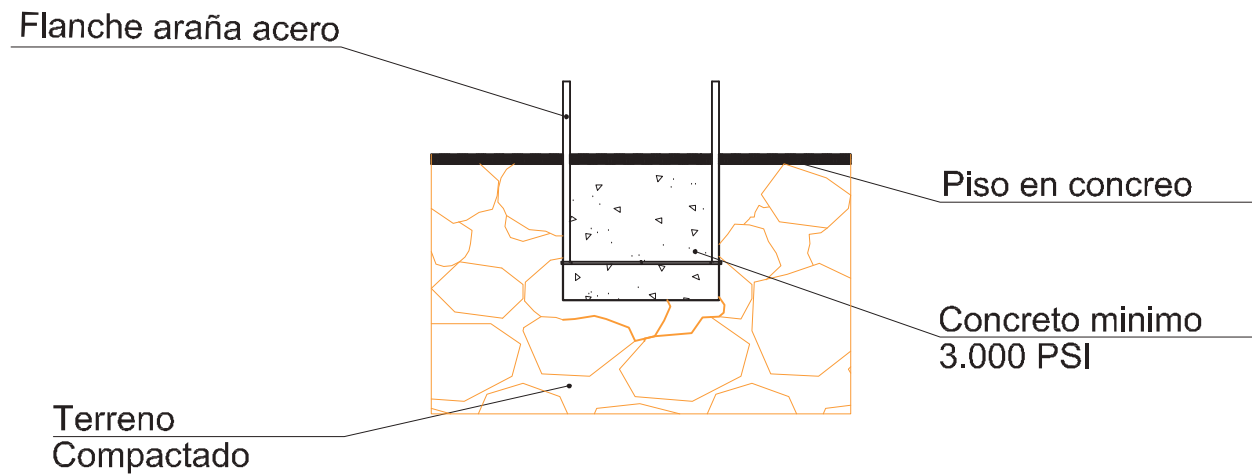
INCLUSIVO

Permite la interacción de niños con diferentes capacidades físicas y cognitivas con el juego.



## CIMENTACIÓN

Araña flanche anclado en concreto para balancin



### DETALLE DE ANCLAJE