

# ATI115

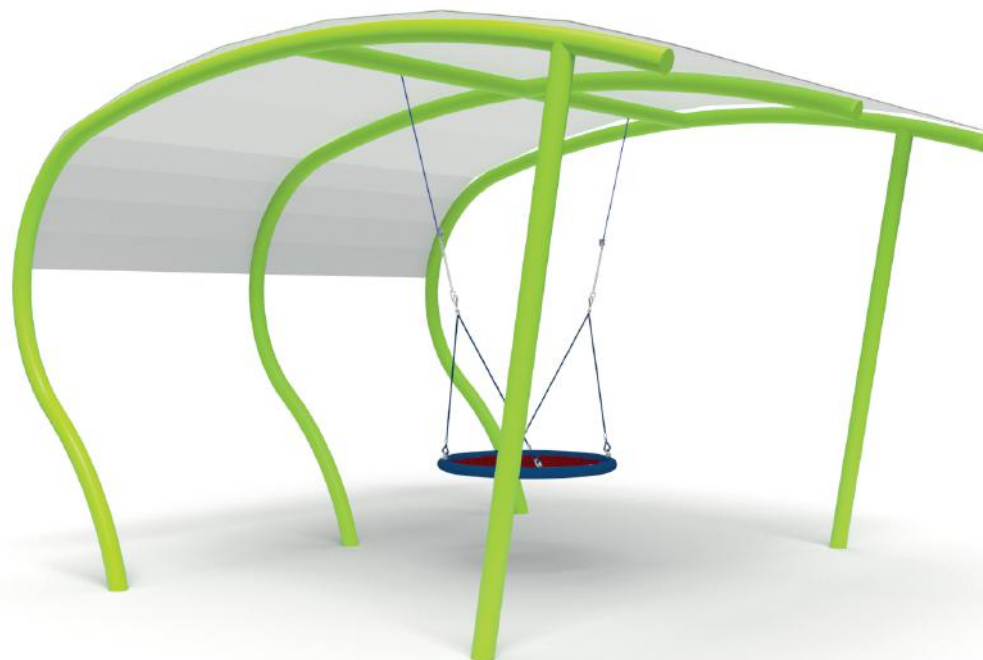
## COLUMPIO CON PÉRGOLA

**PARQUES**  
INFANTILES DE COLOMBIA

BY GRUPO  
**AZLO**



Parques  
Exteriores



El juego infantil (ATI115) es un atractivo columpio infantil, con su diseño crea un espacio cubriendo del sol y la lluvia. Su estructura armada con los mejores materiales soporta diversas posibilidades de juego, gracias a su diseño, permite a los niños desarrollar diferentes capacidades físicas como lo son flexibilidad y resistencia en un entorno semicontrolado, también permite el desarrollo en las habilidades sociales a través de la interacción por medio del juego otorgándoles respectivas cualidades a los pequeños usuarios.

El juego infantil (ATI115) está diseñado bajo los estándares exigidos por la norma europea de seguridad en parques infantiles (UNE-EN 1176). Fabricada con materiales de alta calidad y resistencia el cual permitirá cumplir con larga vida útil.

### INFORMACIÓN GENERAL

Dimensiones:  
4.10m x 4.72m x 3.15 m

Altura de caída: 1.30m

Área seguridad: 38.00m<sup>2</sup>

Capacidad: 4 usuarios / +5 años

Peso: 240kg

Instaladores: 3/ Horas: 9

### MATERIALES - ANEXO A

Tapones: Nylon.

Tornillería: Acero inoxidable tipo 304.

Estructura: Tubería redonda de 3 y 4 pulgadas en acero galvanizado.

Columpios: EPDM inyectado, Asiento tipo NIDO.

Pérgola: Policarbonato.

# ATI115

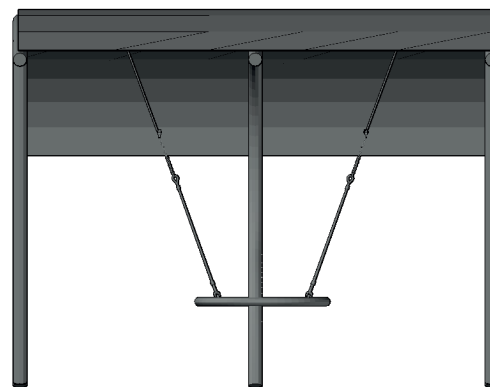
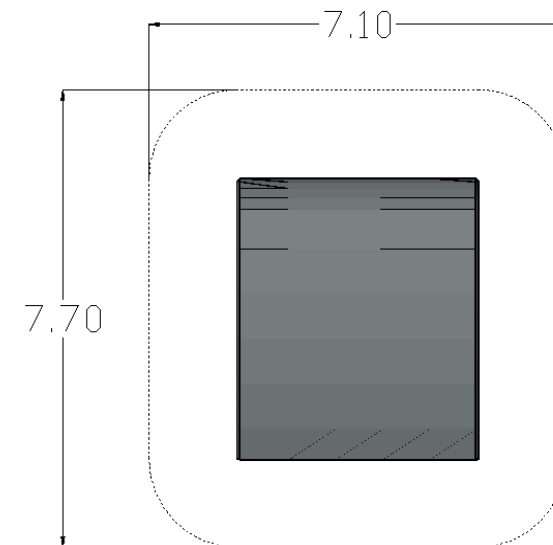
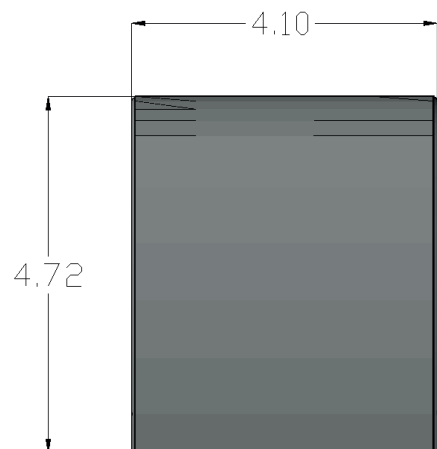
## COLUMPIO CON PÉRGOLA

**PARQUES**  
INFANTILES DE COLOMBIA

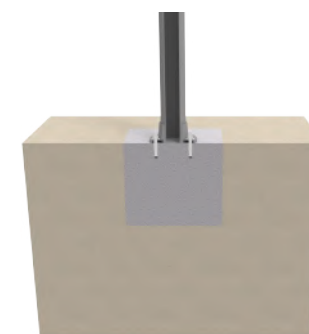
BY GRUPO  
**AZLO**



Accesorios



### INFORMACIÓN DE ANCLAJE Ver Anexo C



Tubería fijada sobre dado de concreto  
Chazo expansivo  
Concreto de 3000PSI.  
Dimensiones: 50x50x40cm

ACTIVIDADES  
Ver Anexo B



# ANEXO A MATERIALES

**PARQUES**  
INFANTILES DE COLOMBIA

BY GRUPO  
**ZLO**



Accesorios



**TUBERÍA REDONDA:**

En acero galvanizado de 1, 1-1/2, 3, 4 y 6 pulgadas de diámetro con espesores mayores a 2mm, recubierta con pintura en polvo de alta resistencia. Pintura: Poliester libre TGIC gris RAL 7030 brillante libre de TGIC no contiene sustancias tóxicas garantizando el cumplimiento del reglamento REACH 1907. espesor de película 90.00 µm métodos de ensayo basados en normas ASTM o NTC.

Estructural.



**ACCESORIOS:**

Tapones fabricados en Nylon inyectado de alta resistencia con protección UV y certificación bajo la norma EN1176. Importado de Suecia. Certificado de conformidad TÜV NEDERLAND basado en la norma EN-ISO/IEC 17020:2012, pruebas realizadas bajo los estándares de la norma UNE EN 1176-1:2008; 1176-2:2008; 1176-3:2008; 1176-4:2008; 1176-5:2008; 1176-6:2008; 1176-10:2008; 1176-11:2008.

Ensamblaje y seguridad.



**TORNILLERÍA**

Los tornillos tipo 304 de acero inoxidable están fabricados con una aleación resistente a la corrosión y al desgaste.

Estructural y ensamblaje.



**ASIENTOS COLUMPIO:**

EPDM inyectado con refuerzo de aluminio / Anillo recubierto de cuerda amortiguadora, red y cuerdas de suspensión de 16mm de diámetro; cadenas en acero galvanizado.

Asiento tipo "NIDO".

# ANEXO B ACTIVIDADES

**PARQUES**  
INFANTILES DE COLOMBIA

BY GRUPO  
**AZLO**



Accesorios

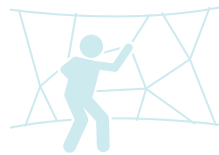
1



EQUILIBRIO

Habilidad de mantener el cuerpo en la posición erguida gracias a los movimientos compensatorios que implican la motricidad global y la motricidad fina.

2



ESCLAR

Subir a un lugar alto y de difícil acceso valiéndose de los pies y de las manos.

3



BALANCEARSE

Mecerse hacia los lados o hacia adelante y hacia atrás.

4



REUNIRSE

Congregarse alrededor de una zona para socializar y jugar.

5



INTERACCIÓN COGNITIVA:

Proceso mental a través del cual el sujeto capta los aspectos de la realidad, a través de los órganos sensoriales con el propósito de comprender la realidad.

6



COLUMPIARSE

Balancese hacia adelante y hacia atrás o en movimiento circular sentado, acostado o de pie.

7



GIRAR

Implica rotar horizontal o verticalmente el cuerpo de manera repetida.

8



DESLIZARSE

Moverse rápido hacia abajo sentado en un tobogán.

9



SALTAR

Elevarse del piso u otra superficie para caer en el mismo sitio o en uno diferente.

10



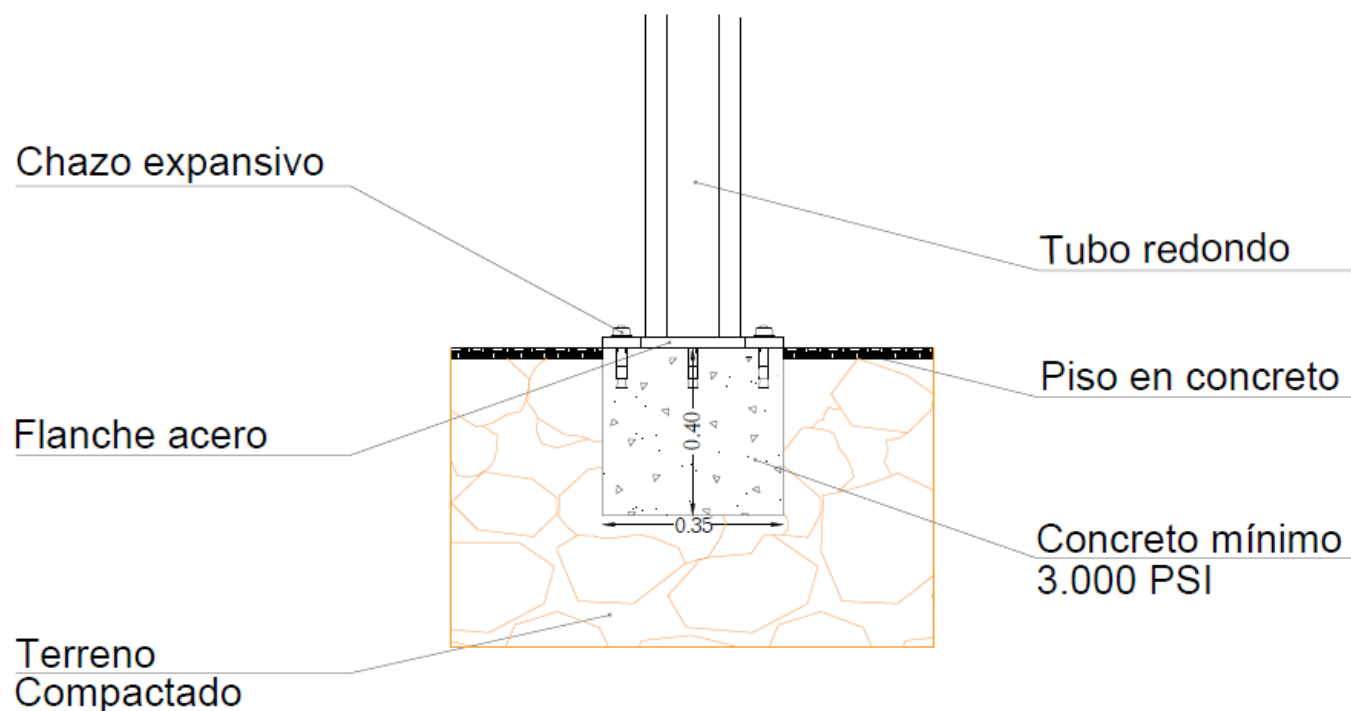
INCLUSIVO

Permite la interacción de niños con diferentes capacidades físicas y cognitivas con el juego.



## CIMENTACIÓN

Tubo redondo flanche anclado en concreto



### DETALLE DE ANCLAJE

Flanche tubo cuadrado anclado en concreto