

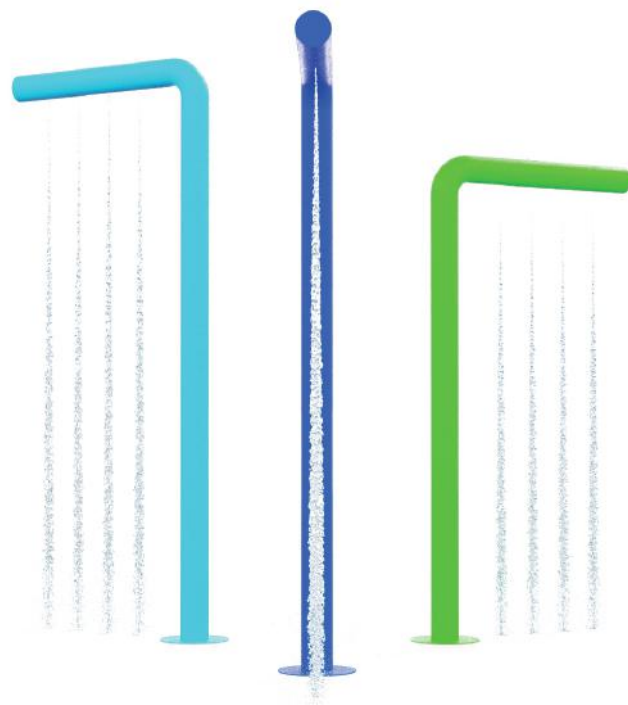
AQ020

TUBOS ACUÁTICOS

PARQUES
INFANTILES DE COLOMBIA

BY **GRUPO**
AZLO


Parques
de Agua



El sencillo arco (AQ020) con diseño de triple cortina de agua; convirtiendo este un espacio de diversión y recreación muy atractivos para los usuarios aportándoles el desarrollo en sus capacidades físicas; también permite el desarrollo en las habilidades sociales a través de la interacción por medio del juego otorgándoles respectivas cualidades a los pequeños usuarios.

- Cuerpo fabricado en acero inoxidable AISI-304, con acabado en pintura líquida resistente al agua.
- Es indispensable que el producto cuente con toma a tierra, formada por un cable desnudo de 35mm.
- Producto diseñado para ser instalado en piscinas de chapoteo con una lamina de agua de 0 a 40cm y en Splash Pads.

INFORMACIÓN GENERAL

Dimensiones:
2.66m de largo X 2.30m de ancho X 2.40m de alto.

Área seguridad: 25.30m²

Altura de caída: N/A.

Capacidad: 10 usuarios / +3 años.

Instaladores: 2 personas / 8 Horas

Peso: 95kg.

Caudal: 50-70 Lt/min.

MATERIALES - ANEXO A

Tapones: Nylon.

Boquilla: Nylon.

Tornillería: Acero inoxidable tipo 304.

Estructura: Tubería redonda de 4" pulgadas en acero inoxidable tipo 304.

AQ020

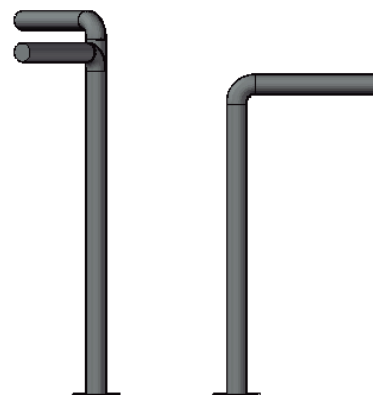
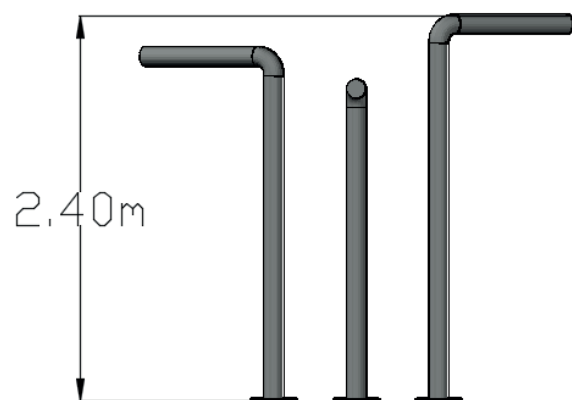
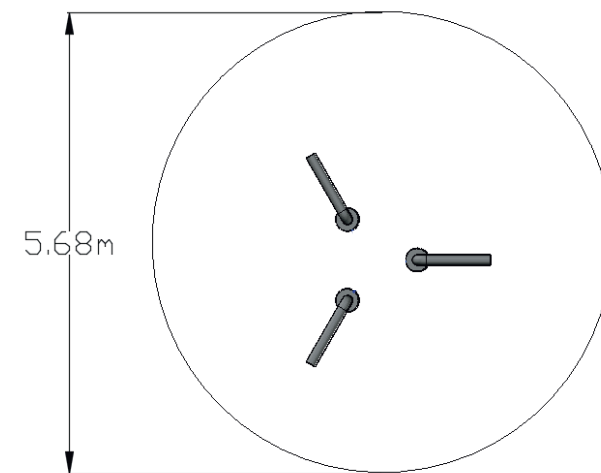
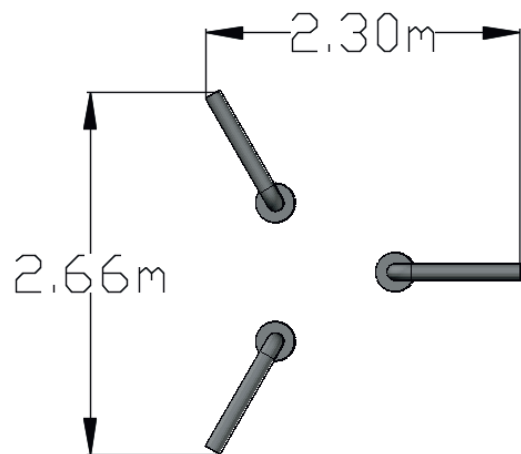
TUBOS ACUÁTICOS

PARQUES
INFANTILES DE COLOMBIA

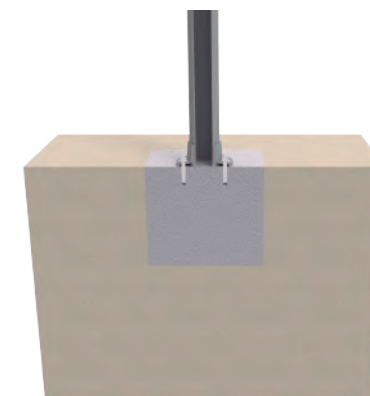
BY GRUPO
AZLO



Parques
de Agua



INFORMACIÓN DE ANCLAJE
Ver Anexo C



Tubería fijada sobre dado de concreto
Chazo expansivo.
Concreto de 3000PSI.
Dimensiones: 50x50x40cm.

ACTIVIDADES
Ver Anexo B



ANEXO A MATERIALES

PÁRQUES
INFANTILES DE COLOMBIA

BY
GRUPO
AZLO


Parques
de Agua



ACCESORIOS:

Tapones fabricados en Nylon inyectado de alta resistencia con protección UV y certificación bajo la norma EN1176. Importado de Suecia. Certificado de conformidad TÜV NEDERLAND basado en la norma EN-ISO/IEC 17020:2012, pruebas realizadas bajo los estándares de la norma UNE EN 1176-1:2008; 1176-2:2008; 1176-3:2008; 1176-4:2008; 1176-5:2008; 1176-6:2008; 1176-10:2008; 1176-11:2008.

Ensamblaje y seguridad.



**TUBERÍA REDONDA
INOXIDABLE:**

En una aleación especial de acero inoxidable con diámetros de 4 pulgadas con espesores mayores a 2mm recubierta con pintura resistente al agua y a los químicos.

Estructural.



TORNILLERÍA

Los tornillos tipo 304 de acero inoxidable están fabricados con una aleación resistente a la corrosión y al desgaste.

Estructural y ensamblaje.

ANEXO B ACTIVIDADES

PARQUES
INFANTILES DE COLOMBIA

BY GRUPO
AZLO


Parques
de Agua



DESLIZARSE

Moverse rápido hacia abajo
sentado en un tobogán.



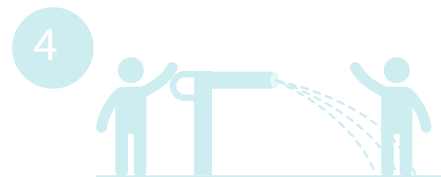
CHORRO DE BALDE

Pasar por debajo del balde con el
fin de disfrutar de la caída de agua
al estar lleno.



CORTINA DE AGUA

Diversión y descubrimiento
sensorial al pasar por debajo de la
cortina de agua.



CHORROS GIRATORIOS CAÑÓN

Gírar el cañón y apuntarlo en la
dirección a la que quiera jugar
dejando volar la creatividad.

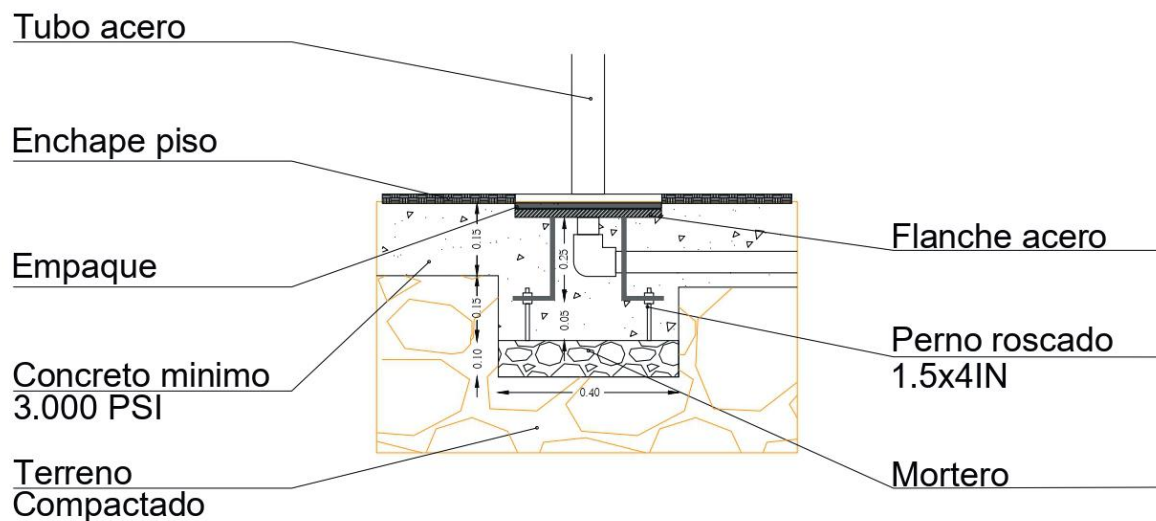


INTERACCIÓN

Disfrutar de los deckjet que salen
del piso, e interactuar explorando,
saltando y sintiendo el agua.

ANEXO C CIMENTACIÓN

DETALLE DE ANCLAJE Y TUBERÍA



FLANCHE EMBEBIDO EN CONCRETO

DETALLE TUBERÍA INGRESO DE AGUA

Tubería PVC de presión de diámetro mínimo 1 1/2 pulgada.