

# AQ022

## RAMPETA ARCOIRIS

**PARQUES**  
INFANTILES DE COLOMBIA

BY GRUPO  
**AZLO**

  
Parques  
de Agua



La rampeta (AQ022) es un entretenido tobogán con diseño de cohete que convierte un espacio de diversión y recreación acuática, aportando al desarrollo de capacidades físicas, también permite el desarrollo en las habilidades sociales a través de la interacción por medio del juego otorgándoles respectivas cualidades a los pequeños usuarios.

-Cuerpo fabricado en polietileno de alta densidad HDPE.

-Producto diseñado para ser instalado en piscinas de chapoteo con una lamina de agua de 0 a 40cm y en Splash Pads.

### INFORMACIÓN GENERAL

**Dimensiones:**

1.90m de largo X 0.50m de ancho X 0.85m de alto.

**Área seguridad:** 14.65m<sup>2</sup>

**Altura de caída:** 0.64m

**Capacidad:** 5 usuarios / +3 años.

**Instaladores:** 2 personas / 6 Horas

**Peso:** 100kg.

### MATERIALES - ANEXO A

**Tapones:** Nylon.

**Resbaladero:** GRP.

**Estructura:** HDPE.

**Tornillería:** Acero inoxidable tipo 304.

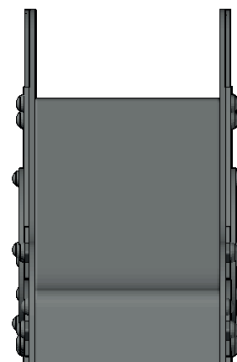
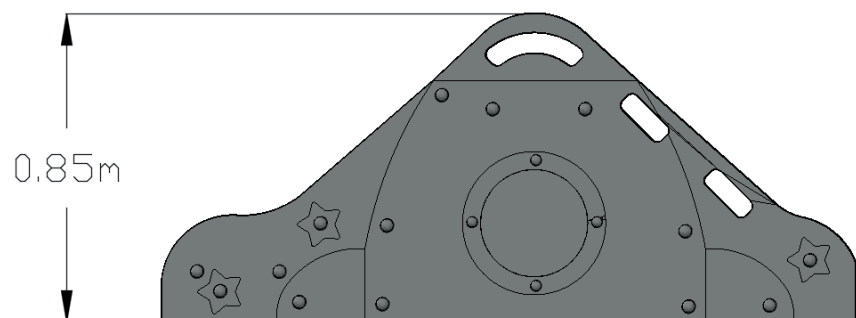
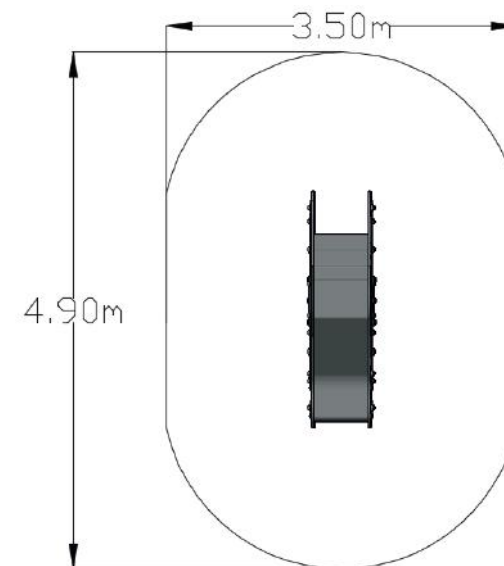
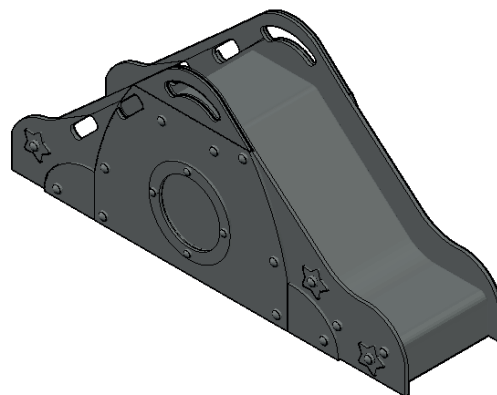
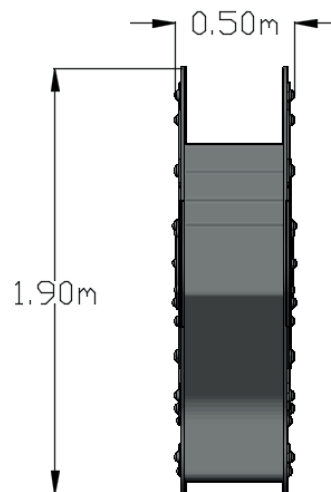
# AQ022

## RAMPETA ARCOIRIS

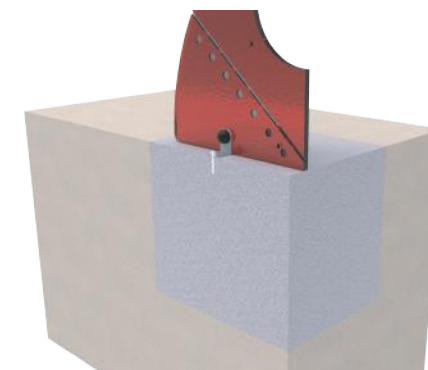
**PARQUES**  
INFANTILES DE COLOMBIA

BY GRUPO  
**AZLO**

  
Parques  
de Agua



### INFORMACIÓN DE ANCLAJE Ver Anexo C



Oreja fijada sobre dado de concreto  
Chazo expansivo.  
Concreto de 3000PSI.  
Dimensiones: 50x50x40cm.

**ACTIVIDADES**  
Ver Anexo B



# ANEXO A MATERIALES

**PARQUES**  
INFANTILES DE COLOMBIA

BY **GRUPO**  
**AZLO**

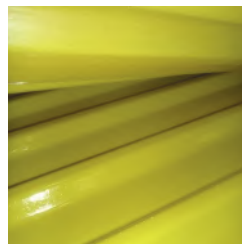
**Parques  
de Agua**



**ACCESORIOS:**

Tapones fabricados en Nylon inyectado de alta resistencia con protección UV y certificación bajo la norma EN1176. Importado de Suecia. Certificado de conformidad TÜV NEDERLAND basado en la norma EN-ISO/IEC 17020:2012, pruebas realizadas bajo los estándares de la norma UNE EN 1176-1:2008; 1176-2:2008; 1176-3:2008; 1176-4:2008; 1176-5:2008; 1176-6:2008; 1176-10:2008; 1176-11:2008.

Ensamblaje y seguridad.



**POLIÉSTER REFORZADO  
CON FIBRA DE VIDRIO (GRP):**

El GRP (Glass Reinforced Polyester) es un material altamente duradero con una larga vida útil, ideal para una amplia gama de aplicaciones en varias industrias. El GRP presenta muchas características beneficiosas. Es muy ligero en comparación con su alta resistencia mecánica, es altamente resistente contra los químicos y la corrosión (gracias a sus propiedades no conductoras, también es resistente a la corrosión electrolytica), la radiación UV, posee mucha estabilidad a la temperatura y es respetuoso con el medio ambiente.

Plataformas, escaleras, accesorios, rodaderos y toboganes.



**HDPE:**

Poliétileno de alta densidad con certificación de materiales y productos plásticos reglamento (UE) N°10/2011, certificación REACH. métodos de ensayo realizados conforme a las normas UNE-EN-ISO 1183-1, UNE-EN-ISO 527-2, resistente a la radiación UV, densidad 0.944g/cm<sup>3</sup>. Se usan láminas de diferentes colores en espesores de 10, 12, 15 mm monocolor y bicolor con alta resistencia a la intemperie, acabado rugoso.

Paredes, resbaladeros, paneles, apliques, escaleras y barreras.



**TORNILLERÍA**

Los tornillos tipo 304 de acero inoxidable están fabricados con una aleación resistente a la corrosión y al desgaste.

Estructural y ensamblaje.

# ANEXO B

## ACTIVIDADES

**PARQUES**  
INFANTILES DE COLOMBIA

BY GRUPO  
**AZLO**



### DESLIZARSE

Moverse rápido hacia abajo sentado en un tobogán.



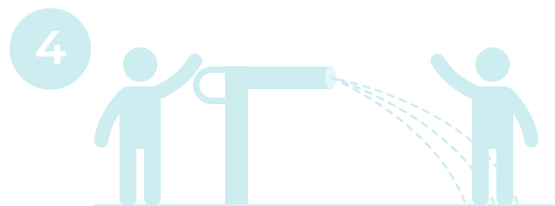
### CHORRO DE BALDE

Pasar por debajo del balde con el fin de disfrutar de la caída de agua al estar lleno.



### CORTINA DE AGUA

Diversión y descubrimiento sensorial al pasar por debajo de la cortina de agua.



### CHORROS GIRATORIOS CAÑÓN

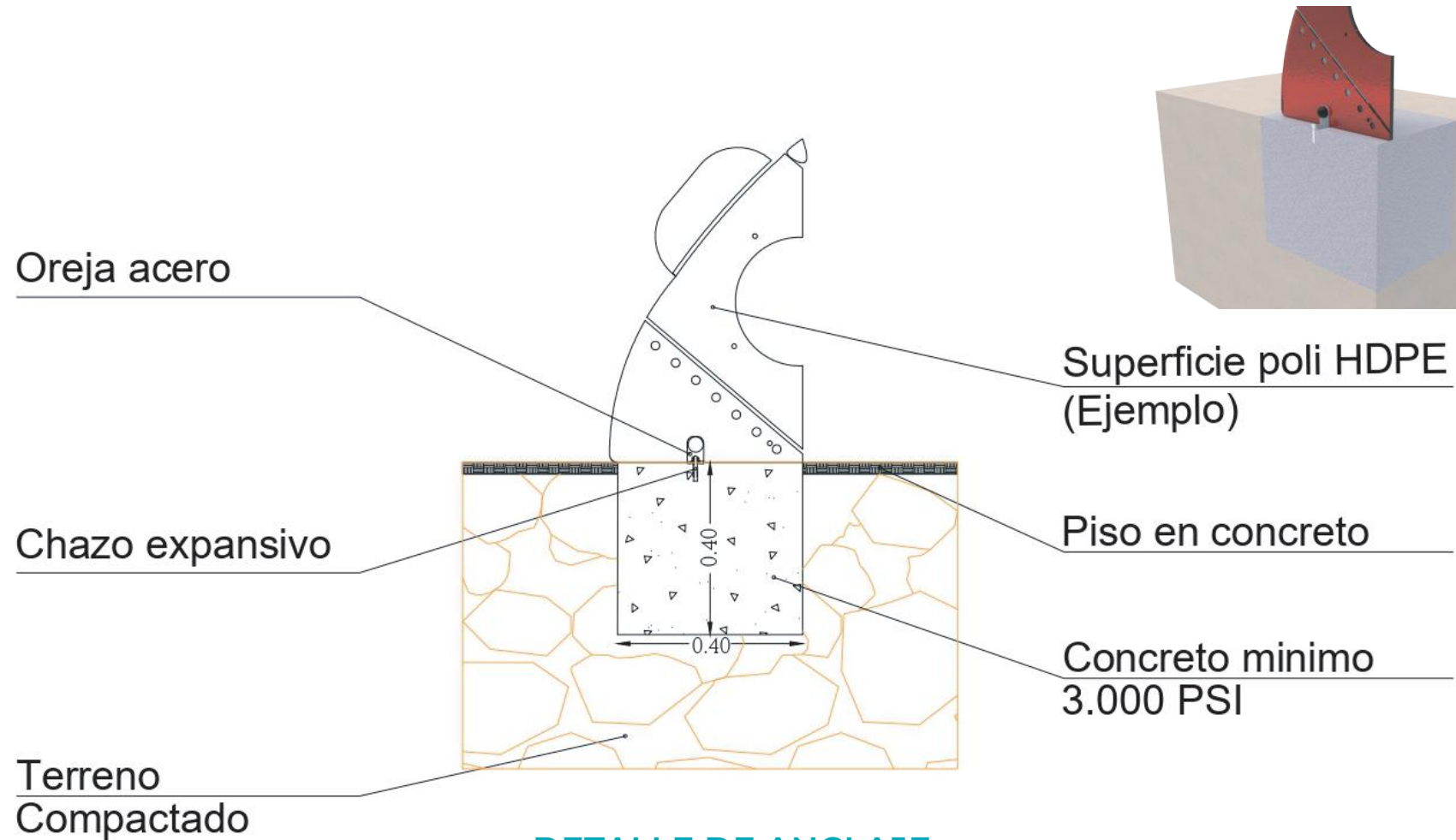
Girar el cañón y apuntarlo en la dirección a la que quiera jugar dejando volar la creatividad.



### INTERACCIÓN

Disfrutar de los deckjet que salen del piso, e interactuar explorando, saltando y sintiendo el agua.

# ANEXO C CIMENTACIÓN



## DETALLE DE ANCLAJE

Sujeción oreja juego anclado en concreto