

# AQ022C

## RAMPETA ARCOIRIS

**PARQUES**  
INFANTILES DE COLOMBIA

BY GRUPO  
**AZLO**

  
Parques  
de Agua



La rampeta AQ022C es un entretenido tobogán con diseño de arcoiris que acompaña un espacio de diversión y recreación acuática, aportando al desarrollo de capacidades físicas, también permite el desarrollo de habilidades sociales a través de la interacción en medio del juego tales como el compañerismo y solidaridad.

Cuerpo fabricado en polietileno de alta densidad HDPE.

Producto diseñado para ser instalado en piscinas de chapoteo con una lamina de agua de 0 a 40cm y en Splash Pads.

### INFORMACIÓN GENERAL

**Dimensiones:**  
1.90m de largo X 0.50m de ancho X 0.85m de alto.

**Área seguridad:** 14.65m<sup>2</sup>

**Capacidad:** 5 usuarios / +1 año

**Instaladores:** / Horas:

### MATERIALES - ANEXO A

**Estructura:** HDPE.

**Tapones:** Nylon.

**Tornillería:** Acero inoxidable tipo 304.

**Resbaladero:** GRP.

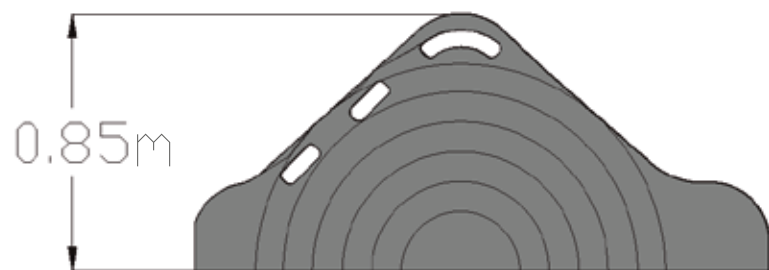
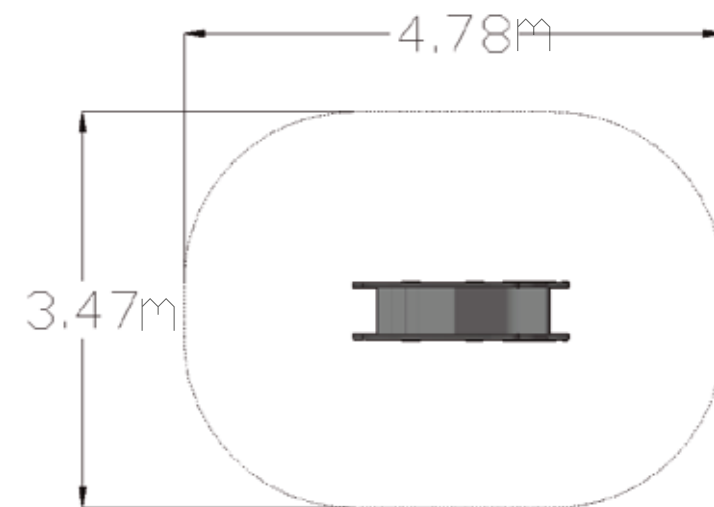
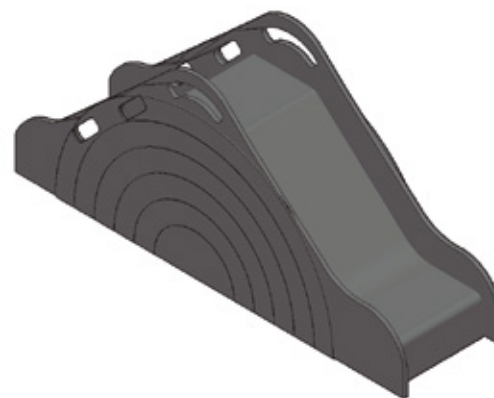
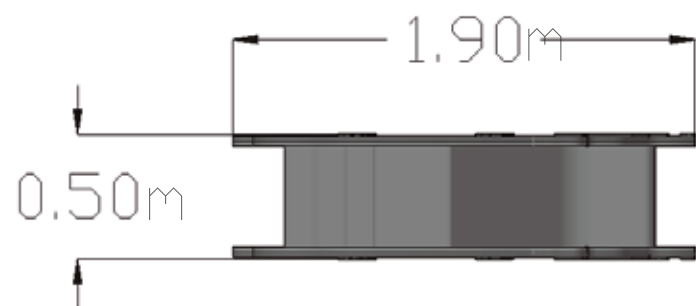
# AQ022C

## RAMPETA ARCOIRIS

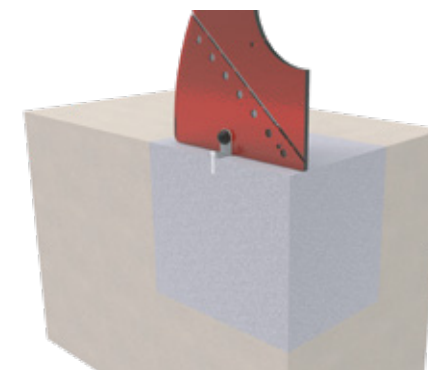
**PARQUES**  
INFANTILES DE COLOMBIA

BY GRUPO  
**AZLO**

  
Parques  
de Agua



### INFORMACIÓN DE ANCLAJE Ver Anexo C



Oreja fijada sobre dado de concreto  
Chazo expansivo.  
Concreto de 3000PSI.  
Dimensiones: 50x50x40cm.

ACTIVIDADES  
Ver Anexo B



# ANEXO A MATERIALES

**PARQUES**  
INFANTILES DE COLOMBIA

BY **GRUPO**  
**AZLO**

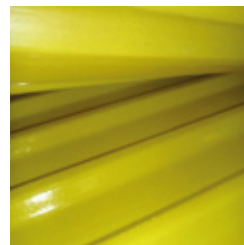
  
Parques  
de Agua



**ACCESORIOS:**

Tapones fabricados en Nylon inyectado de alta resistencia con protección UV y certificación bajo la norma EN1176. Importado de Suecia. Certificado de conformidad TÜV NEDERLAND basado en la norma EN-ISO/IEC 17020:2012, pruebas realizadas bajo los estándares de la norma UNE EN 1176-1:2008; 1176-2:2008; 1176-3:2008; 1176-4:2008; 1176-5:2008; 1176-6:2008; 1176-10:2008; 1176-11:2008.

Ensamblaje y seguridad.



**POLIÉSTER REFORZADO  
CON FIBRA DE VIDRIO (GRP):**

El GRP (Glass Reinforced Polyester) es un material altamente duradero con una larga vida útil, ideal para una amplia gama de aplicaciones en varias industrias. El GRP presenta muchas características beneficiosas. Es muy ligero en comparación con su alta resistencia mecánica, es altamente resistente contra los químicos y la corrosión (gracias a sus propiedades no conductoras, también es resistente a la corrosión electrolytica), la radiación UV, posee mucha estabilidad a la temperatura y es respetuoso con el medio ambiente.

Plataformas, escaleras, accesorios, rodaderos y toboganes.



**HDPE:**

Poliétileno de alta densidad con certificación de materiales y productos plásticos reglamento (UE) N°10/2011, certificación REACH. métodos de ensayo realizados conforme a las normas UNE-EN-ISO 1183-1, UNE-EN-ISO 527-2, resistente a la radiación UV, densidad 0.944g/cm<sup>3</sup>. Se usan láminas de diferentes colores en espesores de 10, 12, 15 mm monocolor y bicolor con alta resistencia a la intemperie, acabado rugoso.

Paredes, resbaladeros, paneles, apliques, escaleras y barreras.



**TORNILLERÍA**

Los tornillos tipo 304 de acero inoxidable están fabricados con una aleación resistente a la corrosión y al desgaste.

Estructural y ensamblaje.

# ANEXO B

## ACTIVIDADES

**PARQUES**  
INFANTILES DE COLOMBIA

BY GRUPO  
**AZLO**

  
Parques  
de Agua



### DESLIZARSE

Moverse rápido hacia abajo  
sentado en un tobogán.



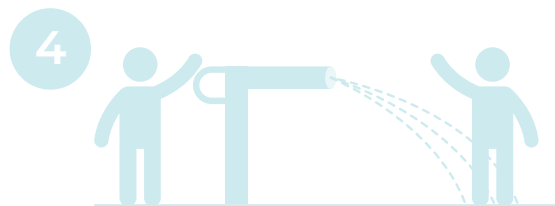
### CHORRO DE BALDE

Pasar por debajo del balde con el  
fin de disfrutar de la caída de agua  
al estar lleno.



### CORTINA DE AGUA

Diversión y descubrimiento  
sensorial al pasar por debajo de la  
cortina de agua.



### CHORROS GIRATORIOS CAÑÓN

Girar el cañón y apuntarlo en la  
dirección a la que quiera jugar  
dejando volar la creatividad.



### INTERACCIÓN

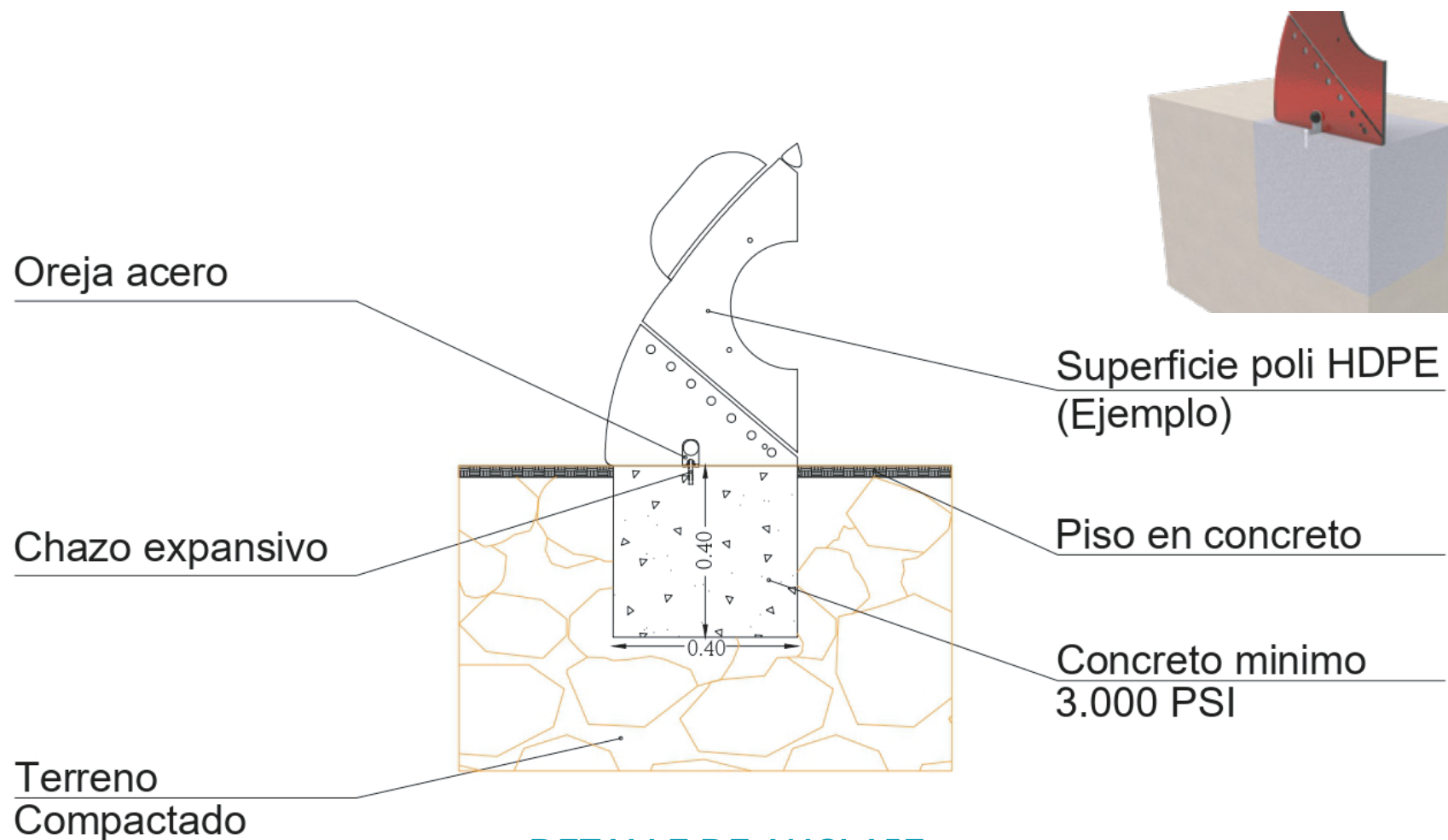
Disfrutar de los deckjet que salen  
del piso, e interactuar explorando,  
saltando y sintiendo el agua.

# ANEXO C CIMENTACIÓN

**PARQUES**  
INFANTILES DE COLOMBIA

BY GRUPO  
**AZLO**

  
Parques  
de Agua



## DETALLE DE ANCLAJE

Sujeción oreja juego anclado en concreto