

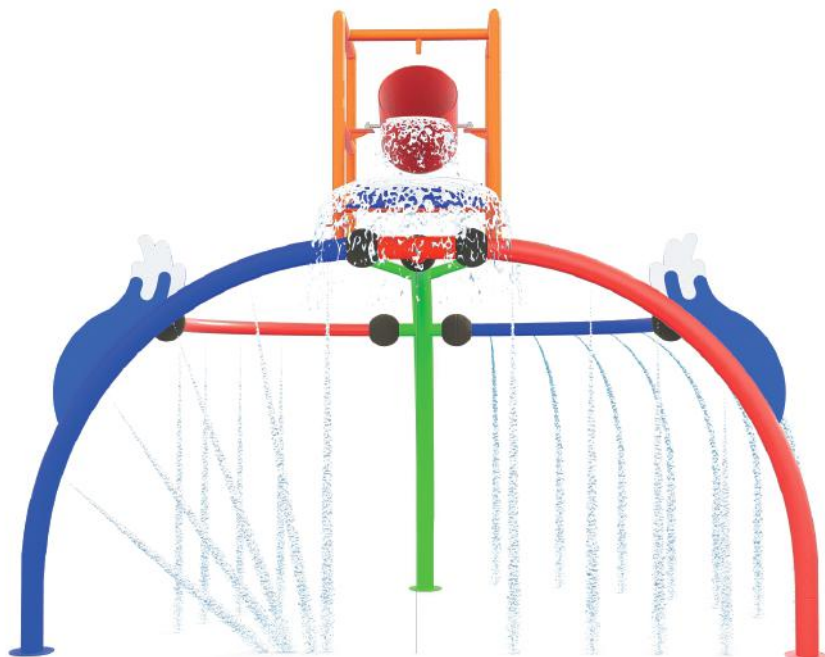
AQ030D

PARQUE ACUÁTICO

PARQUES
INFANTILES DE COLOMBIA

BY **GRUPO**
AZLO


Parques
de Agua



El juego de agua (AQ030C) es un conjunto de arcos con cortinas de agua que convierte un espacio de diversión y recreación acuática atractivos para los usuarios, aportando el desarrollo en sus capacidades físicas; también permite el desarrollo en las habilidades sociales a través de la interacción por medio del juego otorgándoles respectivas cualidades a los pequeños usuarios.

- Cuerpo fabricado en acero inoxidable AISI-304, con acabado en pintura líquida resistente al agua.
- Es indispensable que el producto cuente con toma a tierra, formada por un cable desnudo de 35mm.
- Producto diseñado para ser instalado en piscinas de chapoteo con una lamina de agua de 0 a 40cm y en Splash Pads.

INFORMACIÓN GENERAL

Dimensiones:
3.28m de largo X 5.92m de
ancho X 4.72m de alto.

Área seguridad: 38.00m²

Altura de caída: N/A.

Capacidad: 8 usuarios / +3 años.

Instaladores: 2 personas / 12 Horas

Peso: 220kg.

Caudal: 100-150 Lt/min.

MATERIALES - ANEXO A

Balde: GRP.

Boquilla: Nylon.

Tapones: Nylon.

Accesorios: LDPE.

Paneles y apliques: HDPE

Tornillería: Acero inoxidable tipo 304.

Estructura: Tubería redonda de 1-1/2", 3" y 6"
pulgadas en acero inoxidable tipo 304.

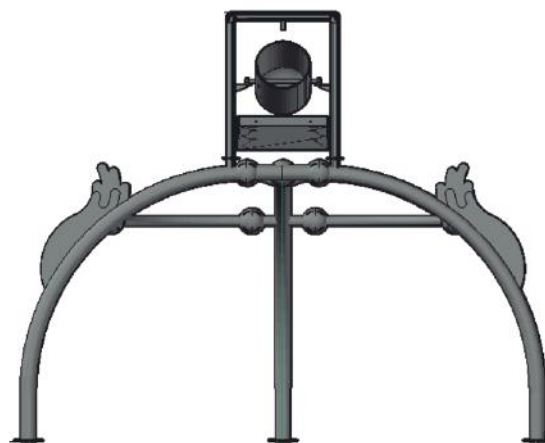
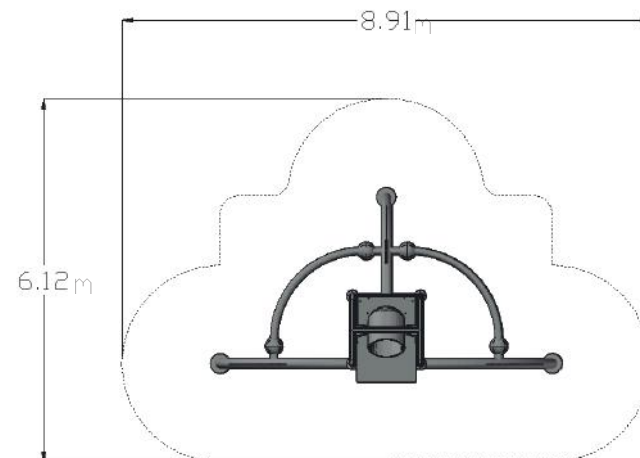
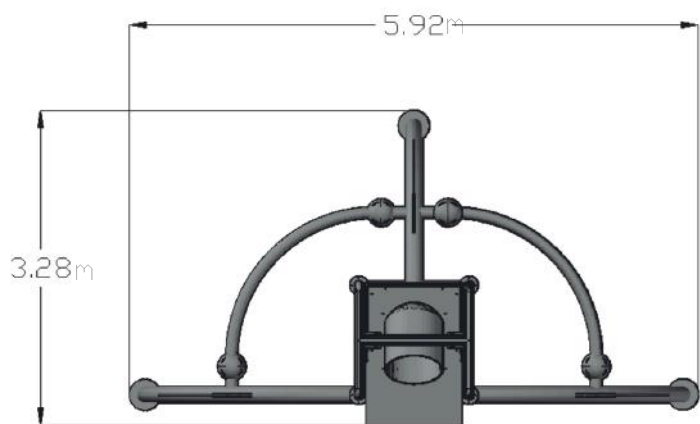
AQ030D

PARQUE ACUÁTICO

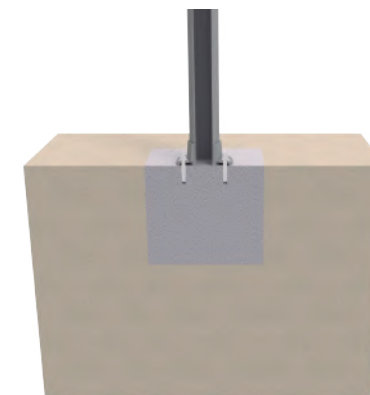
PARQUES
INFANTILES DE COLOMBIA

BY **GRUPO**
AZLO

Parques
de Agua



INFORMACIÓN DE ANCLAJE Ver Anexo C



Tubería fijada sobre dado de concreto
Chazo expansivo.
Concreto de 3000PSI.
Dimensiones: 50x50x40cm.

ACTIVIDADES
Ver Anexo B



ANEXO A MATERIALES



ACCESORIOS:

Tapones fabricados en Nylon inyectado de alta resistencia con protección UV y certificación bajo la norma EN1176. Importado de Suecia. Certificado de conformidad TÜV NEDERLAND basado en la norma EN-ISO/IEC 17020:2012, pruebas realizadas bajo los estándares de la norma UNE EN 1176-1:2008; 1176-2:2008; 1176-3:2008; 1176-4:2008; 1176-5:2008; 1176-6:2008; 1176-10:2008; 1176-11:2008.

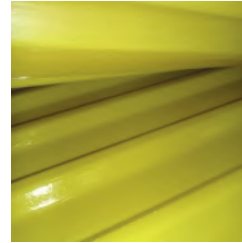
Ensamblaje y seguridad.



HDPE:

Polietileno de alta densidad con certificación de materiales y productos plásticos reglamento (UE) N°10/2011, certificación REACH. métodos de ensayo realizados conforme a las normas UNE-EN-ISO 1183-1, UNE-EN-ISO 527-2, resistente a la radiación UV, densidad 0.944g/cm3. Se usan láminas de diferentes colores en espesores de 10, 12, 15 mm monocolor y bicolor con alta resistencia a la intemperie, acabado rugoso.

Paredes, resbaladeros, paneles, apliques, escaleras y barreras.



POLIÉSTER REFORZADO
CON FIBRA DE VIDRIO:

El GRP (Glass Reinforced Polyester) es un material altamente duradero con una larga vida útil, ideal para una amplia gama de aplicaciones en varias industrias. El GRP presenta muchas características beneficiosas. Es muy ligero en comparación con su alta resistencia mecánica, es altamente resistente contra los químicos y la corrosión (gracias a sus propiedades no conductoras, también es resistente a la corrosión electrolítica), la radiación UV, posee mucha estabilidad a la temperatura y es respetuoso con el medio

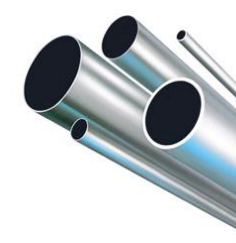
Plataformas, escaleras, accesorios, rodaderos y toboganes.



LDPE:

Polietileno de baja densidad en formas generadas por proceso de rotomoldeo con alta resistencia a la intemperie, acabado rugoso.

Paredes, resbaladeros, triángulos, túneles.



TUBERÍA REDONDA
INOXIDABLE:

En una aleación especial de acero inoxidable con diámetros de 1-1/2, 3 y 6 pulgadas con espesores mayores a 2mm recubierta con pintura resistente al agua y a los químicos.

Estructural.



TORNILLERÍA

Los tornillos tipo 304 de acero inoxidable están fabricados con una aleación resistente a la corrosión y al desgaste.

Estructural y ensamblaje.

ANEXO B ACTIVIDADES

PARQUES
INFANTILES DE COLOMBIA

BY GRUPO
AZLO


Parques
de Agua



DESLIZARSE

Moverse rápido hacia abajo
sentado en un tobogán.



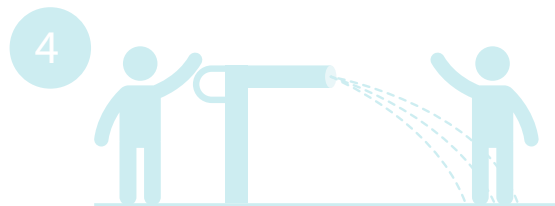
CHORRO DE BALDE

Pasar por debajo del balde con el
fin de disfrutar de la caída de agua
al estar lleno.



CORTINA DE AGUA

Diversión y descubrimiento
sensorial al pasar por debajo de la
cortina de agua.



CORROS GIRATORIOS CAÑÓN

Girar el cañón y apuntarlo en la
dirección a la que quiera jugar
dejando volar la creatividad.

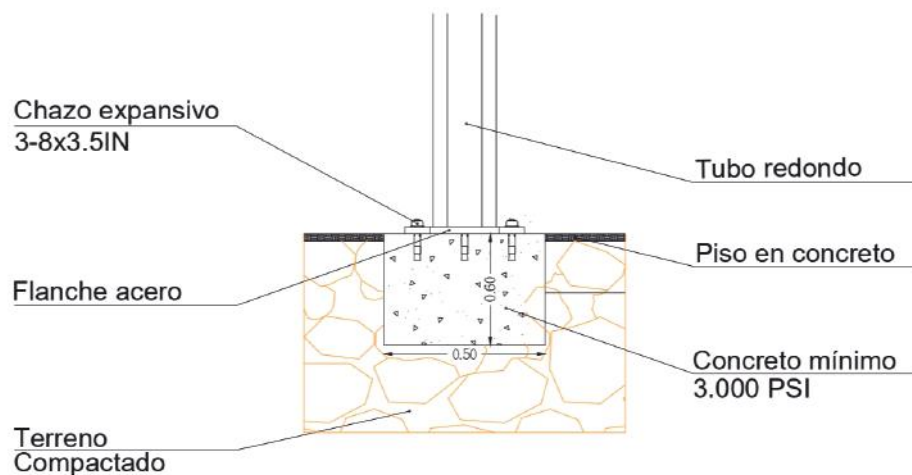


INTERACCIÓN

Disfrutar de los deckjet que salen
del piso, e interactuar explorando,
saltando y sintiendo el agua.

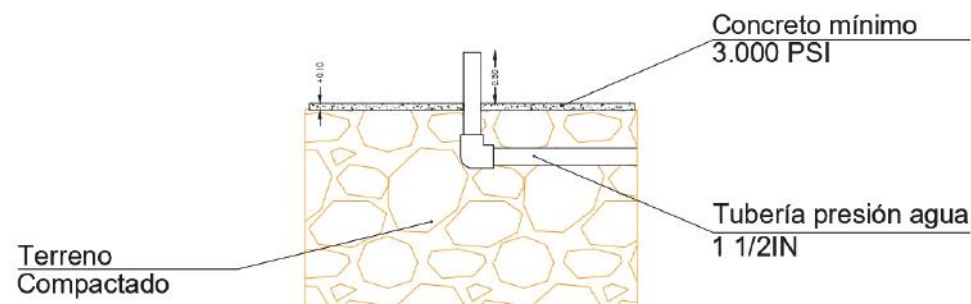
ANEXO C CIMENTACIÓN

DETALLE DE ANCLAJE Y TUBERÍA



TUBO REDONDO FLANCHE ANCLADO EN CONCRETO

Tubería redonda en acero inoxidable.
Anclada en chazo expansivo.



DETALLE TUBERÍA INGRESO DE AGUA

Tubería PVC de presión de diámetro mínimo
1 1/2 pulgada.
La tubería debe sobresalir 50 cm de la
superficie del concreto.