

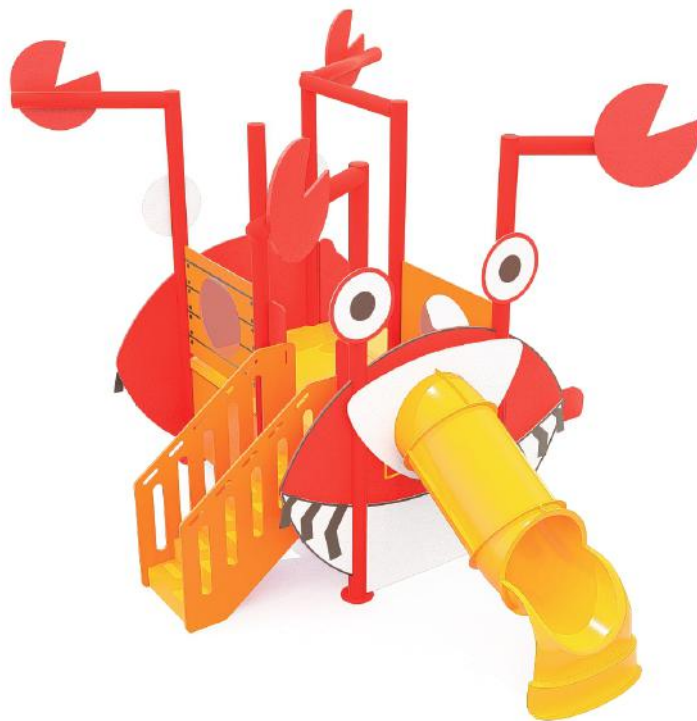
AQ107A

CANGREJO ACUÁTICO

PARQUES
INFANTILES DE COLOMBIA

BY GRUPO
AZLO


Parques
de Agua



El cangrejo acuático (AQ107A) es un atractivo parque para piscina que cuenta con un diseño particular, se conforma por: tobogan y cortinas de agua, convirtiendo un espacio de diversión y recreación atrayentes para los usuarios fomentando su imaginación; aportando el desarrollo en sus capacidades físicas como: flexibilidad, coordinación y resistencia, también permite el desarrollo en las habilidades sociales a través de la interacción por medio del juego otorgándoles respectivas cualidades a los pequeños usuarios.

- Cuerpo fabricado en acero inoxidable AISI-304, con acabado en pintura líquida resistente al agua.
- Es indispensable que el producto cuente con toma a tierra, formada por un cable desnudo de 35mm.
- Producto diseñado para ser instalado en piscinas de chapoteo con una lamina de agua de 0 a 40cm y en Splash Pads.

INFORMACIÓN GENERAL

Dimensiones:

4.64m de largo X 4.12m de ancho X 3.25m de alto.

Área seguridad: 52.10m²

Altura de caída: 0.90m.

Capacidad: 14 usuarios / +3 años.

Instaladores: 3 personas / 36 Horas.

Peso: 350kg.

Caudal: 150 Lt/min.

MATERIALES - ANEXO A

Tapones: Nylon.

Accesorios: LDPE / HDPE.

Escaleras y plataformas: GRP.

Paneles, paredes y apliques: HDPE.

Tornillería: Acero inoxidable tipo 304.

Estructura: Tubería redonda de 4" pulgadas en acero inoxidable tipo 304.

Resbaladero: HDPE con tecnología de roto-moldeo

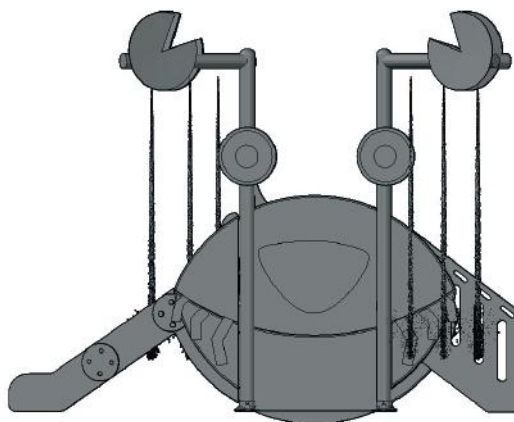
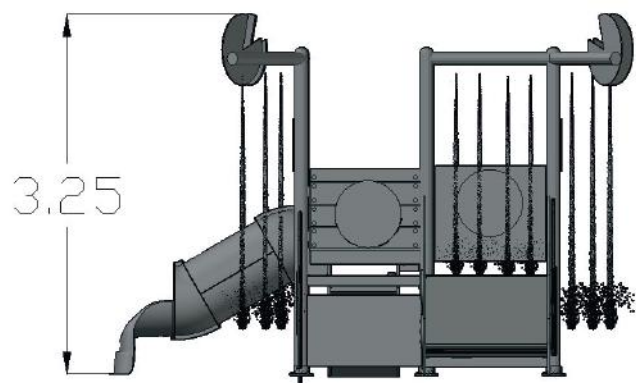
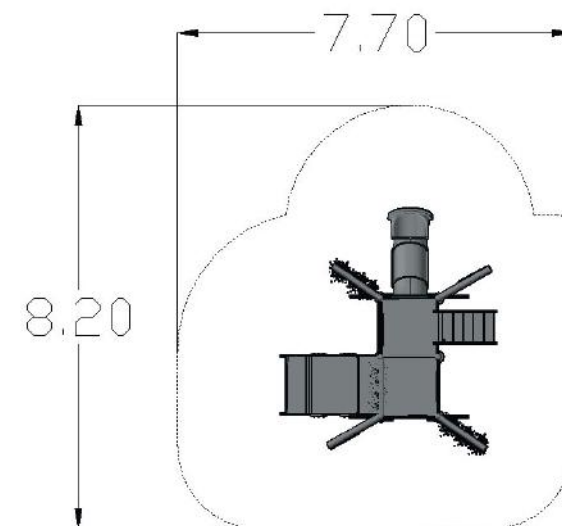
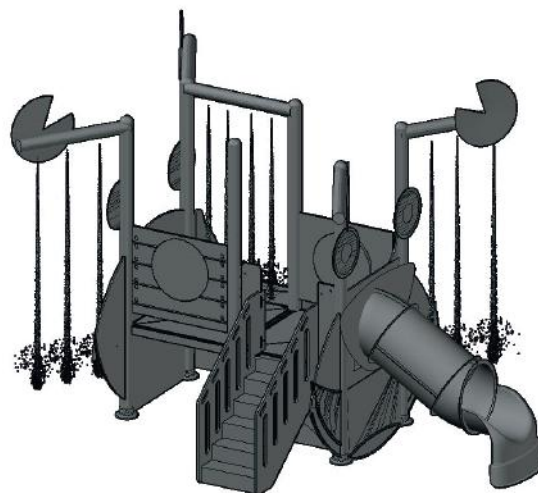
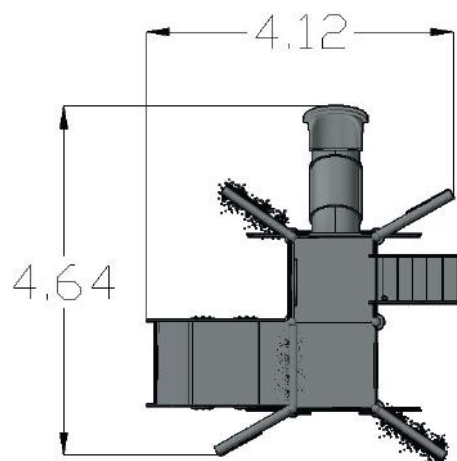
AQ107A

CANGREJO ACUÁTICO

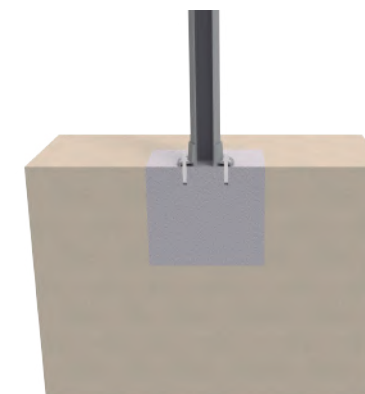
PARQUES
INFANTILES DE COLOMBIA

BY GRUPO
AZLO


Parques
de Agua



INFORMACIÓN DE ANCLAJE
Ver Anexo C

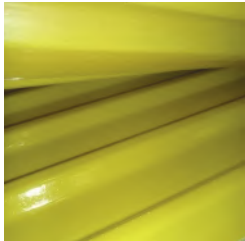


Tubería fijada sobre dado de concreto
Chazo expansivo.
Concreto de 3000PSI.
Dimensiones: 50x50x40cm.

ACTIVIDADES
Ver Anexo B



ANEXO A MATERIALES



**POLIÉSTER REFORZADO
CON FIBRA DE VIDRIO (GRP):**

El GRP (Glass Reinforced Polyester) es un material altamente duradero con una larga vida útil, ideal para una amplia gama de aplicaciones en varias industrias. El GRP presenta muchas características beneficiosas. Es muy ligero en comparación con su alta resistencia mecánica, es altamente resistente contra los químicos y la corrosión (gracias a sus propiedades no conductoras, también es resistente a la corrosión electrolítica), la radiación UV, posee mucha estabilidad a la temperatura y es respetuoso con el medio ambiente.

Plataformas, escaleras, accesorios, rodaderos y toboganes.



HDPE:

Poliétileno de alta densidad con certificación de materiales y productos plásticos reglamento (UE) N°10/2011, certificación REACH. métodos de ensayo realizados conforme a las normas UNE-EN-ISO 1183-1, UNE-EN-ISO 527-2, resistente a la radiación UV, densidad 0.944g/cm³. Se usan láminas de diferentes colores en espesores de 10, 12, 15 mm monocolor y bicolor con alta resistencia a la intemperie, acabado rugoso.

Paredes, resbaladeros, paneles, apliques, escaleras y barreras.



ACCESORIOS:

Tapones fabricados en Nylon inyectado de alta resistencia con protección UV y certificación bajo la norma EN1176. Importado de Suecia. Certificado de conformidad TÜV NEDERLAND basado en la norma EN-ISO/IEC 17020:2012, pruebas realizadas bajo los estándares de la norma UNE EN 1176-1:2008; 1176-2:2008; 1176-3:2008; 1176-4:2008; 1176-5:2008; 1176-6:2008; 1176-10:2008; 1176-11:2008.

Ensamblaje y seguridad.



**TUBERÍA REDONDA
INOXIDABLE:**

En una aleación especial de acero inoxidable con diámetros de 4 pulgadas con espesores mayores a 2mm recubierta con pintura resistente al agua y a los químicos.

Estructural.



TORNILLERÍA

Los tornillos tipo 304 de acero inoxidable están fabricados con una aleación resistente a la corrosión y al desgaste.

Estructural y ensamblaje.



LDPE:

Poliétileno de baja densidad en formas generadas por proceso de rotomoldeo con alta resistencia a la intemperie, acabado rugoso.

Paredes, resbaladeros, triángulos, túneles.

ANEXO B ACTIVIDADES

PARQUES
INFANTILES DE COLOMBIA

BY **GRUPO**
AZLO



DESLIZARSE

Moverse rápido hacia abajo sentado en un tobogán.



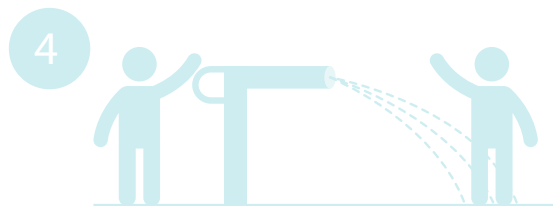
CHORRO DE BALDE

Pasar por debajo del balde con el fin de disfrutar de la caída de agua al estar lleno.



CORTINA DE AGUA

Diversión y descubrimiento sensorial al pasar por debajo de la cortina de agua.



CHORROS GIRATORIOS CAÑÓN

Girar el cañón y apuntarlo en la dirección a la que quiera jugar dejando volar la creatividad.

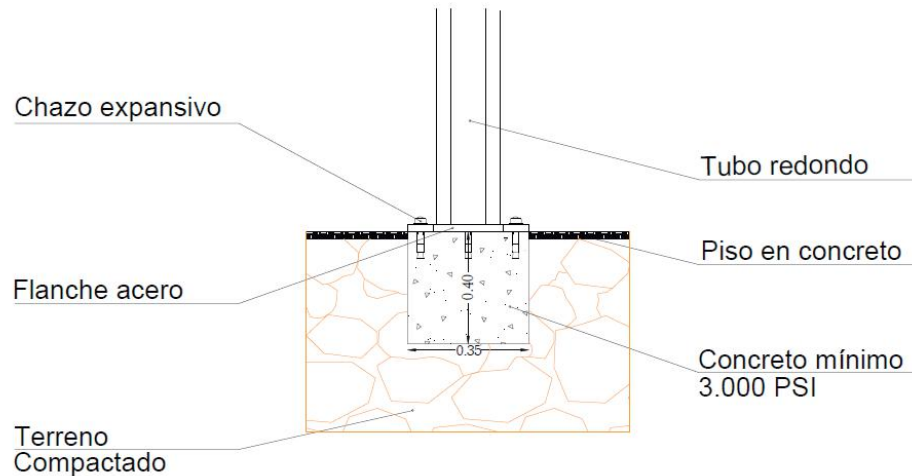


INTERACCIÓN

Disfrutar de los deckjet que salen del piso, e interactuar explorando, saltando y sintiendo el agua.

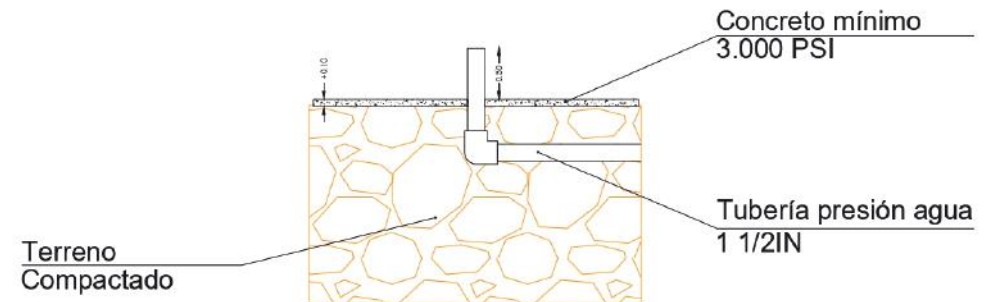
ANEXO C CIMENTACIÓN

DETALLE DE ANCLAJE Y TUBERÍA



TUBO REDONDO FLANCHE ANCLADO EN CONCRETO

Tubería redonda en acero inoxidable.
Anclada en chazo expansivo.



DETALLE TUBERÍA INGRESO DE AGUA

Tubería PVC de presión de diámetro mínimo
1 1/2 pulgada.
La tubería debe sobresalir 50 cm de la
superficie del concreto.