

CAN001

SALTO ALTO

PARQUES
INFANTILES DE COLOMBIA

BY GRUPO
AZLO



Caninos



INFORMACIÓN GENERAL

Dimensiones:

1.30m x 0.48m x 1.11m

Área de seguridad: 14.96m²

Capacidad: 1 perro

Peso: 30 kg

Instaladores: 2 personas / 3 horas

MATERIALES - ANEXO A

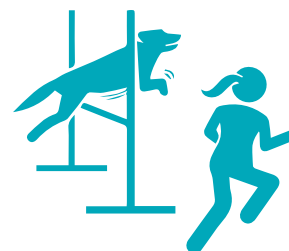
Tornillería: Acero inoxidable tipo 304

Estructura: Tubería cuadrada 50x50 mm en acero estructural

Paneles: HDPE

Tapones: Nylon

ACTIVIDAD



El perro deberá saltar de forma ágil y alta para atravesar el onstáculo sin tocar ni derribar la barra. En este juego se desarrollan habilidades de agilidad, destreza y obediencia.

CAN001

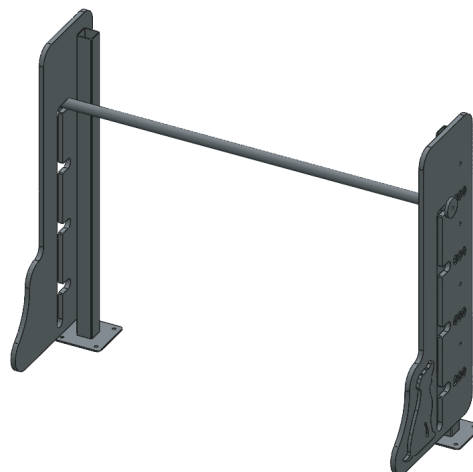
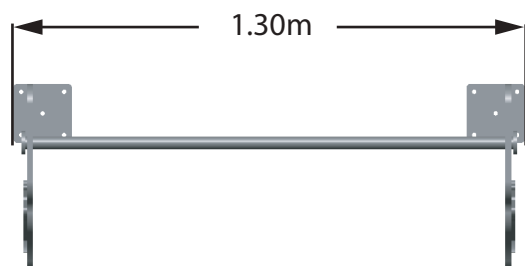
SALTO ALTO

PARQUES
INFANTILES DE COLOMBIA

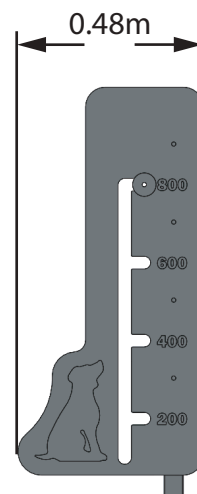
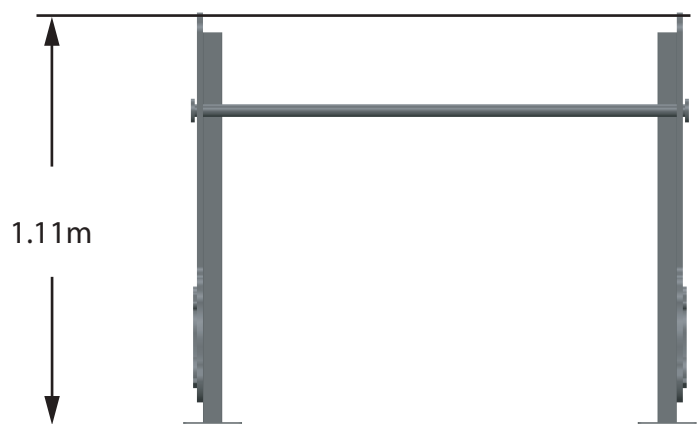
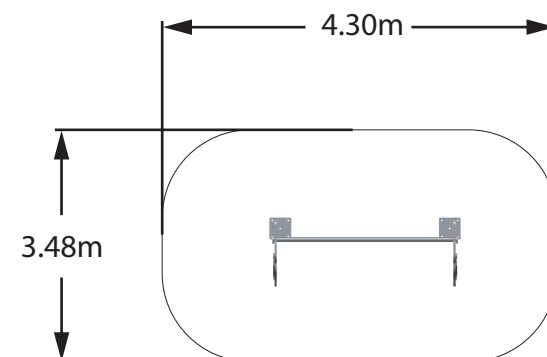
BY GRUPO
AZLO



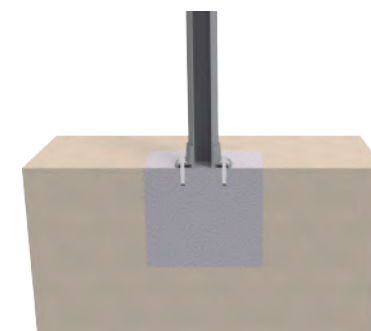
Caninos



ÁREA DE SEGURIDAD



INFORMACIÓN ANCLAJE Ver Anexo C



FLANCHE FIJADO EN DADO DE CONCRETO
Chazo expansivo.
Concreto de 3000PSI.

Anexo A

MATERIALES



HDPE:

Polietileno de alta densidad con certificación de materiales y productos plásticos reglamento (UE) N°10/2011, certificación REACH. métodos de ensayo realizados conforme a las normas UNE-EN-ISO 1183-1, UNE-EN-ISO 527-2, resistente a la radiación UV, densidad 0,944g/cm³. Se usan láminas de diferentes colores en espesores de 10, 12, 15 mm monocolor y bicolor con alta resistencia a la intemperie, acabado rugoso.

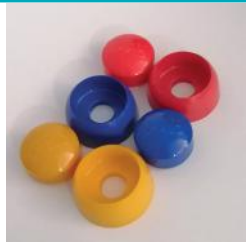
Paredes, resbaladeros, paneles, apliques, escaleras y barreras.



TUBERÍA CUADRADA:

En acero al carbón de 50x50mm, 70x70mm y 90x90mm con espesores mayores a 2mm, recubierta con pintura en polvo de alta resistencia. Pintura: Poliester libre TGIC gris RAL 7030 brillante libre de TGIC no contiene sustancias tóxicas garantizando el cumplimiento del reglamento REACH 1907. espesor de película 90,00 µm métodos de ensayo basados en normas ASTM o NTC.

Estructural.



ACCESORIOS:

Tapones fabricados en Nylon inyectado de alta resistencia con protección UV y certificación bajo la norma EN1176. Importado de Suecia. Certificado de conformidad TÜV NEDERLAND basado en la norma EN-ISO/IEC 17020:2012, pruebas realizadas bajo los estándares de la norma UNE EN 1176-1:2008; 1176-2:2008; 1176-3:2008; 1176-4:2008; 1176-5:2008; 1176-6:2008; 1176-10:2008; 1176-11:2008.

Ensamblaje y seguridad.



TORNILLERÍA

Los tornillos tipo 304 de acero inoxidable están fabricados con una aleación resistente a la corrosión y al desgaste.

Estructural y ensamblaje.

Anexo B

CIMENTACIÓN

PARQUES
INFANTILES DE COLOMBIA

BY GRUPO
AZLO



Caninos

DETALLE DE ANCLAJE

CIMENTACIÓN

Tubo cuadrado flanche anclado en concreto

