

ATI410

COLMENA

PARQUES
INFANTILES DE COLOMBIA

BY **GRUPO**
AZLO



Parques
Exteriores



El parque infantil ATI410 ofrece una gran variedad de opciones de diversión con distintos niveles de dificultad, su diseño cuenta con actividades como muros de escalar, resbaladeros en espiral y pasos de cuerdas que permiten al usuario interactuar de distintas formas. Su estructura esta ensamblada con materiales de alta calidad y resistentes al paso del tiempo. Gracias a su diseño los niños pueden llegar a desarrollar capacidades físicas como: la flexibilidad y

resistencia, también permite el desarrollo de habilidades sociales a través de la interacción en medio del juego tales como el compañerismo y solidaridad.

El juego infantil ATI410 está diseñado bajo los estándares exigidos por la norma de seguridad Europea en parques infantiles (UNE-EN 1176).

Fabricado con materiales de alta calidad y

INFORMACIÓN GENERAL

Dimensiones:
10.2m x 6.2m x 5.5m

Altura de caída: 1m

Área de seguridad: 33.7m²

Capacidad: 78 usuarios /> 3 años

Peso: 2200 kg

Instaladores: 4 personas / 160 horas

MATERIALES - ANEXO A

Tornillería: Acero Inoxidable 304

Estructura: Tubería redonda de 6 pulgadas en acero estructural
Tubería cuadrada 70x70mm en acero estructural.

Apliques: HDPE

Accesorios: Nylon

Resbaladeros: LDPE inyectado en formas generadas por proceso de rotomoldeo

ATI410

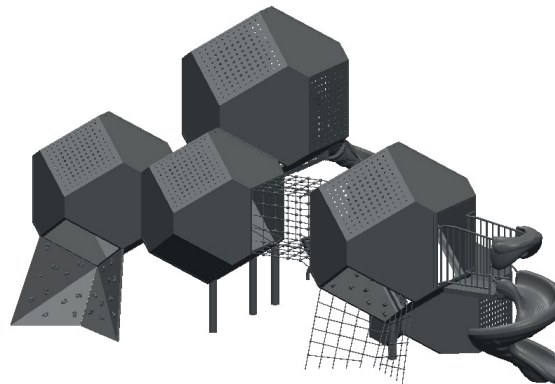
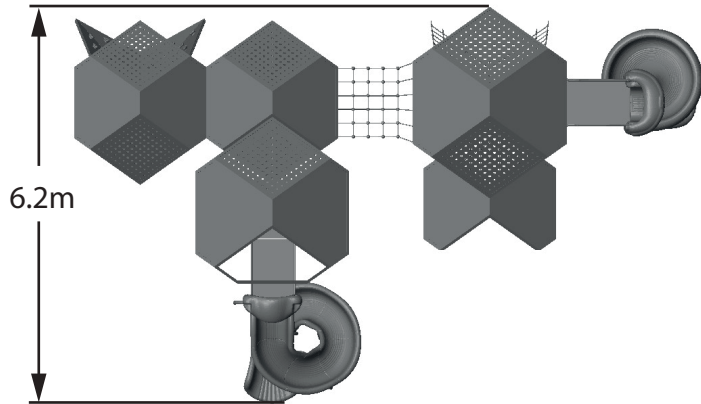
COLMENA

PARQUES
INFANTILES DE COLOMBIA

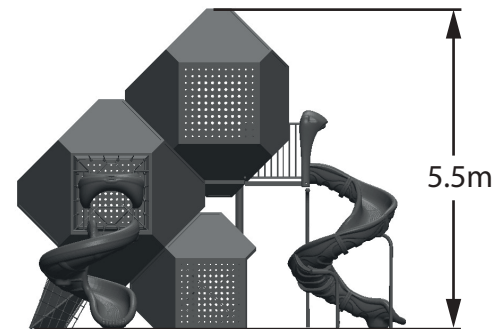
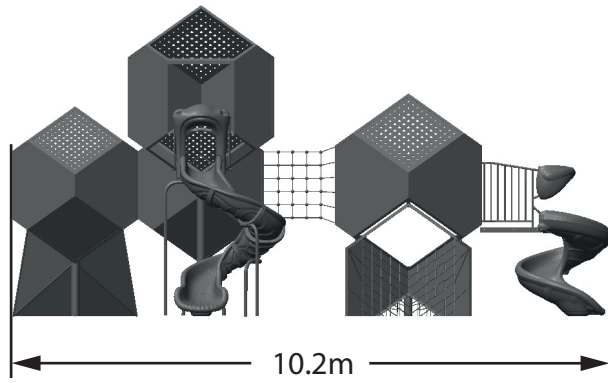
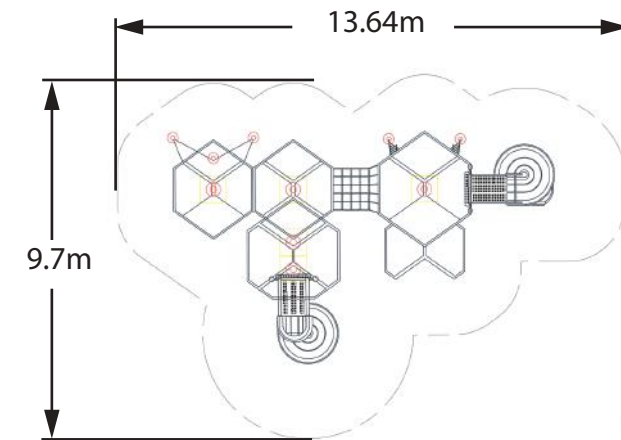
BY **GRUPO**
AZLO



Parques
Exteriores

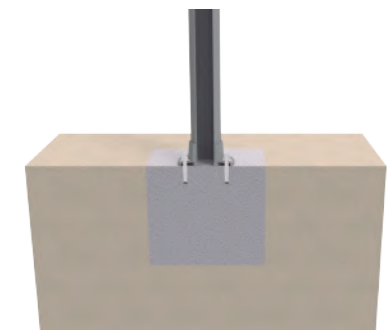


ÁREA DE SEGURIDAD



INFORMACIÓN ANCLAJE

Ver Anexo C



FLANCHE FIJADO EN DADO DE CONCRETO
Chazo expansivo.
Concreto de 3000PSI.

ACTIVIDADES
Ver Anexo B



FO-D&D-07 FICHA TÉCNICA V2

Anexo A

MATERIALES

PARQUES
INFANTILES DE COLOMBIA

BY **GRUPO**
AZLO



Parques
Exteriores



HDPE:

Poliétileno de alta densidad con certificación de materiales y productos plásticos reglamento (UE) N°10/2011, certificación REACH. métodos de ensayo realizados conforme a las normas UNE-EN-ISO 1183-1, UNE-EN-ISO 527-2, resistente a la radiación UV, densidad 0.944g/cm³. Se usan láminas de diferentes colores en espesores de 10, 12, 15 mm monocolor y bicolor con alta resistencia a la intemperie, acabado rugoso.

Paredes, resbaladeros, paneles, apliques, escaleras y barreras.



LDPE:

Poliétileno de baja densidad en formas generadas por proceso de rotomoldeo con alta resistencia a la intemperie, acabado rugoso.

Paredes, resbaladeros, triángulos, túneles.



ACCESORIOS PARA CUERDAS EN NYLON

Piezas fabricadas en Nylon inyectado de alta resistencia con protección UV. Cuentan con certificado de conformidad TÜV NEDERLAND basado en la norma EN-ISO/IEC 17020:2012, pruebas realizadas bajo los estándares Norma UNE EN 1176-1:2008; 1176-2:2008; 1176-3:2008; 1176-4:2008; 1176-5:2008; 1176-6:2008; 1176-10:2008; 1176-11:2008.

Mallas, puentes, tirolinas.



TUBERÍA REDONDA:

En acero galvanizado de 1, 1-1/2, 3, 4 y 6 pulgadas de diámetro con espesores mayores a 2mm, recubierta con pintura en polvo de alta resistencia. Pintura: Poliester libre TGIC gris RAL 7030 brillante libre de TGIC no contiene sustancias tóxicas garantizando el cumplimiento del reglamento REACH 1907. espesor de película 90.00 µm métodos de ensayo basados en normas ASTM o NTC.

Estructural.



CONTRACHAPADO:

Contrachapado fenólico de abedul importado de Finlandia, verificado según los requisitos de la norma EN 15804+A1:2013 e ISO 14025 y los requisitos adicionales indicados en el RST PCR. Espesores de 15 y 18mm, encolado de resina resistente a la intemperie, acabado rugoso antideslizante.

Plataformas, asientos, techos, pasos.



TUBERÍA CUADRADA:

En acero al carbón de 50x50mm, 70x70mm y 90x90mm con espesores mayores a 2mm, recubierta con pintura en polvo de alta resistencia. Pintura: Poliester libre TGIC gris RAL 7030 brillante libre de TGIC no contiene sustancias tóxicas garantizando el cumplimiento del reglamento REACH 1907. espesor de película 90.00 µm métodos de ensayo basados en normas ASTM o NTC.

Estructural.



ACCESORIOS PARA CUERDAS EN ALUMINIO:

Aluminio de alta resistencia, prensados con una carga superior a 75 toneladas. Cuentan con certificado de conformidad TÜV NEDERLAND basado en la norma EN-ISO/IEC 17020:2012, pruebas realizadas bajo los estándares Norma UNE EN 1176-1:2008; 1176-2:2008; 1176-3:2008; 1176-4:2008; 1176-5:2008; 1176-6:2008; 1176-10:2008; 1176-11:2008.

Mallas, puentes, tirolinas.



CUERDAS:

Trenza de Nylon de 16mm con alma de seis torones de acero. Importado certificado ISO; REACH; Certificado conformidad UNE EN 1176 ruptura mayor a 2000 kg.

Mallas, puentes, tirolinas.



PIEDRAS DE ESCALAR:

Masa de material compuesto, coloreada, con arandelas metálicas insertadas para 2 puntos de sujeción que previenen la rotación del elemento.

Accesorio para escalar.



ACCESORIOS:

Tapones fabricados en Nylon inyectado de alta resistencia con protección UV y certificación bajo la norma EN1176. Importado de Suecia. Certificado de conformidad TÜV NEDERLAND basado en la norma EN-ISO/IEC 17020:2012, pruebas realizadas bajo los estándares de la norma UNE EN 1176-1:2008; 1176-2:2008; 1176-3:2008; 1176-4:2008; 1176-5:2008; 1176-6:2008; 1176-10:2008; 1176-11:2008.

Ensamblaje y seguridad.



TORNILLERÍA

Los tornillos tipo 304 de acero inoxidable están fabricados con una aleación resistente a la corrosión y al desgaste.

Estructural y ensamblaje.

Anexo B

ACTIVIDADES

PARQUES
INFANTILES DE COLOMBIA

BY **GRUPO**
AZLO

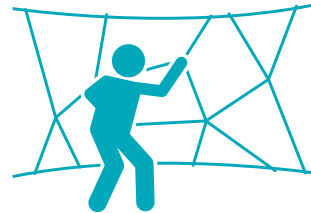


Parques
Exteriores



EQUILIBRIO

Habilidad de mantener el cuerpo en la posición erguida gracias a los movimientos compensatorios que implican la motricidad global y la motricidad fina.



ESCLAR

Subir a un lugar alto y de difícil acceso valiéndose de los pies y de las manos.



BALANCEARSE

Mecerse hacia los lados o hacia adelante y hacia atrás.



REUNIRSE

Congregarse alrededor de una zona para socializar y jugar.



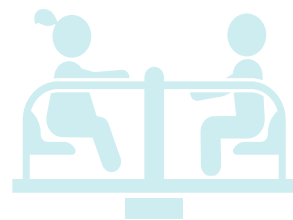
INTERACCIÓN COGNITIVA

Proceso mental a través del cual el sujeto capta los aspectos de la realidad mediante el empleo de los órganos sensoriales, con el propósito de comprender la realidad.



COLUMPIARSE

Balancese hacia adelante y hacia atrás o en movimiento circular sentado, acostado o de pie.



GIRAR

Implica rotar vertical u horizontalmente el cuerpo de manera repetida.



DESLIZARSE

Moverse rápido hacia abajo sentado en un tobogán.



SALTAR

Elevarse del piso u otra superficie para caer en el mismo sitio o en uno diferente.



INCLUSIVO

Permite la interacción de varios niños con discapacidades físicas y cognitivas con el juego.



DETALLE DE ANCLAJE

CIMENTACIÓN

Tubo redondo flanche anclado en concreto

