

# SP001

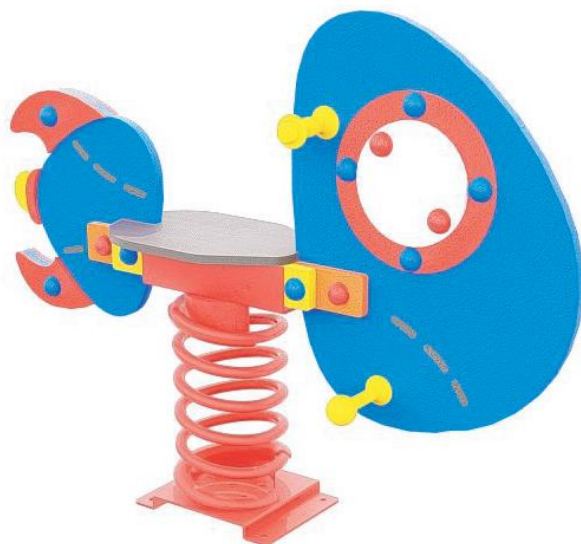
## BALANCIN

**PARQUES**  
INFANTILES DE COLOMBIA

BY GRUPO  
**AZLO**



Accesorios



### INFORMACIÓN GENERAL

**Dimensiones:**

0.99m x 0.26m x 0.88m

**Altura de caída:** 0.56m

**Área de seguridad:** 13.0m<sup>2</sup>

**Capacidad:** 1 usuario /> 3 años

**Peso:** 70 kg

**Instaladores:** 2 personas / 3 horas

### MATERIALES - ANEXO A

**Tornillería:** Acero inoxidable tipo 304

**Resorte:** Acero

**Paneles:** HDPE

**Asiento:** HDPE antideslizante

**Tapones:** Nylon

Es un pequeño y atractivo balancín de muelle con figura de cohete. Garantiza una seguridad completa al usuario gracias al muelle antipizamiento; debido al diseño aporta gran estabilidad durante la acción, a su vez que permite el balanceo en todas las direcciones.

El juego infantil SP001 es diseñado bajo los estándares exigidos por la norma europea de seguridad en parques infantiles UNE-EN 1176, se fabrica con materiales de alta calidad y resistencia lo que permite que cumpla con una larga vida útil.

# SP001

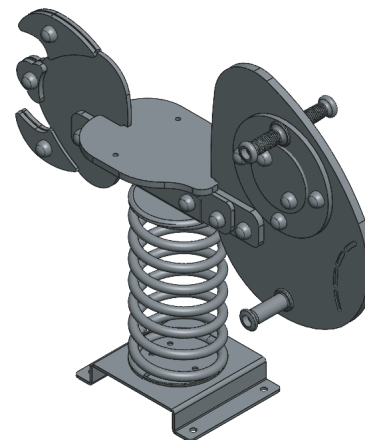
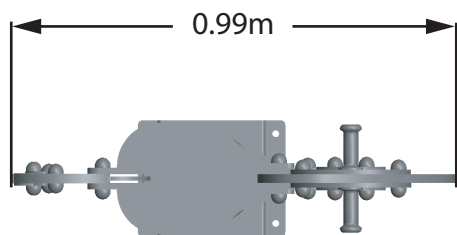
## BALANCIN

**PARQUES**  
INFANTILES DE COLOMBIA

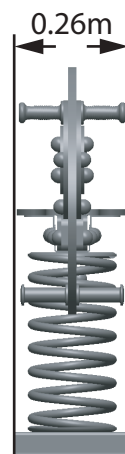
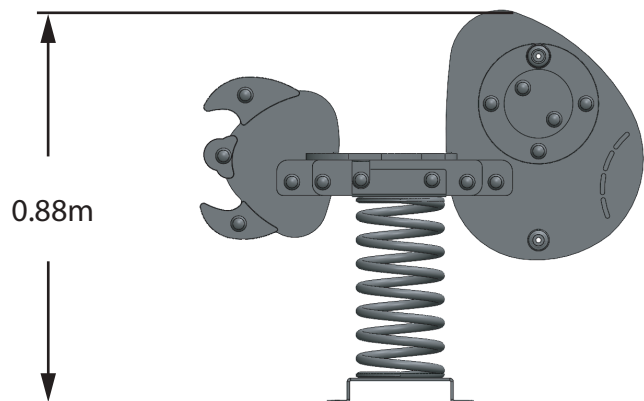
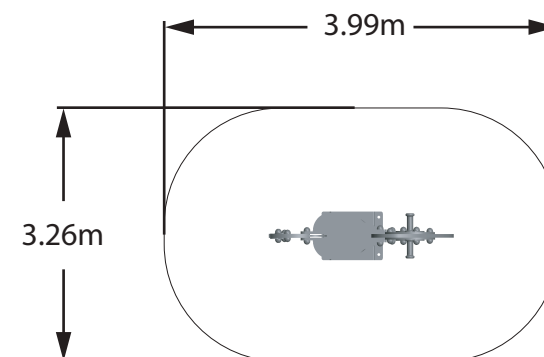
BY GRUPO  
**AZLO**



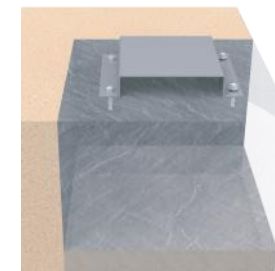
Accesorios



### ÁREA DE SEGURIDAD



### INFORMACIÓN ANCLAJE Ver Anexo C



FLANCHE FIJADO EN DADO DE CONCRETO  
Chazo expansivo.  
Concreto de 3000PSI.

**ACTIVIDADES**  
Ver Anexo B



FO-D&D-07 FICHA TÉCNICA V2

# Anexo A

## MATERIALES

**PARQUES**  
INFANTILES DE COLOMBIA

BY **GRUPO**  
**AZLO**



Accesorios



HDPE:

Polietileno de alta densidad con certificación de materiales y productos plásticos reglamento (UE) N°10/2011, certificación REACH. métodos de ensayo realizados conforme a las normas UNE-EN-ISO 1183-1, UNE-EN-ISO 527-2, resistente a la radiación UV, densidad 0,944g/cm<sup>3</sup>. Se usan láminas de diferentes colores en espesores de 10, 12, 15 mm monocolor y bicolor con alta resistencia a la intemperie, acabado rugoso.

Paredes, resbaladeros, paneles, apliques, escaleras y barreras.



ACCESORIOS:

Asideros, Posapies, tapones. Piezas fabricadas en Nylon inyectado de alta resistencia con protección UV y certificación bajo la norma EN1176. Importado de Suecia. Certificado de conformidad TÜV NEDERLAND basado en la norma EN-ISO/IEC 17020:2012, pruebas realizadas bajo los estándares de la norma UNE EN 1176-1:2008; 1176-2:2008; 1176-3:2008; 1176-4:2008; 1176-5:2008; 1176-6:2008; 1176-10:2008; 1176-11:2008.

Balancines, (sping riders), juegos de resortes.



RESORTES:

Fabricados en acero templado recubiertos con pintura en polvo de alta resistencia. Dimensiones: 40cm de alto x 20 cm de diámetro. Importado de Polonia certificado de conformidad NORMA UNE EN 1176-1:2017, EN 1176-6:2017, EN 1176-1:2020, Flat anch-d18/d20 sprng syst galv, Sprgd ø20 x ø200 x 425mm plstbrck set lime.

Balancines, (sping riders), juegos de resortes.



ACCESORIOS:

Tapones fabricados en Nylon inyectado de alta resistencia con protección UV y certificación bajo la norma EN1176. Importado de Suecia. Certificado de conformidad TÜV NEDERLAND basado en la norma EN-ISO/IEC 17020:2012, pruebas realizadas bajo los estándares de la norma UNE EN 1176-1:2008; 1176-2:2008; 1176-3:2008; 1176-4:2008; 1176-5:2008; 1176-6:2008; 1176-10:2008; 1176-11:2008.

Ensamblaje y seguridad.



TORNILLERÍA

Los tornillos tipo 304 de acero inoxidable están fabricados con una aleación resistente a la corrosión y al desgaste.

Estructural y ensamblaje.

# Anexo B

## ACTIVIDADES

**PARQUES**  
INFANTILES DE COLOMBIA

BY GRUPO  
**AZLO**

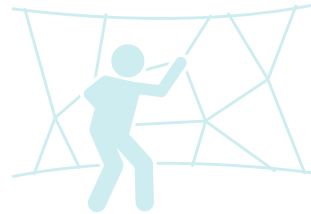


Accesorios



### EQUILIBRIO

Habilidad de mantener el cuerpo en la posición erguida gracias a los movimientos compensatorios que implican la motricidad global y la motricidad fina.



### ESCLAR

Subir a un lugar alto y de difícil acceso valiéndose de los pies y de las manos.



### BALANCEARSE

Mecerse hacia los lados o hacia adelante y hacia atrás.



### REUNIRSE

Congregarse alrededor de una zona para socializar y jugar.



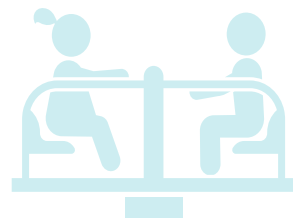
### INTERACCIÓN COGNITIVA

Proceso mental a través del cual el sujeto capta los aspectos de la realidad mediante el empleo de los órganos sensoriales, con el propósito de comprender la realidad.



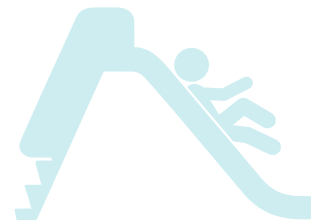
### COLUMPIARSE

Balancearse hacia adelante y hacia atrás o en movimiento circular sentado, acostado o de pie.



### GIRAR

Implica rotar vertical u horizontalmente el cuerpo de manera repetida.



### DESlizARSE

Moverse rápido hacia abajo sentado en un tobogán.



### SALTAR

Elevarse del piso u otra superficie para caer en el mismo sitio o en uno diferente.



### INCLUSIVO

Permite la interacción de varios niños con discapacidades físicas y cognitivas con el juego.



### DETALLE DE ANCLAJE

## CIMENTACIÓN

Araña flanche anclado en concreto para balancin

