



Certificado EN-1176  
EN-1176 Certificate  
Certifié EN-1176



Edad recomendada de uso  
Recommended age range  
Tranche d'âge recommandée



Número de usuarios  
Number of users  
Nombre d'utilisateurs



Altura de caída  
Free fall height  
Hauteur de chute libre



Superficie de seguridad  
Safer surfacing area  
Sol de sécurité

- \* **Estructura** Madera laminada de pino de Suecia tratada en autoclave  
*Structure Laminated Swedish pinewood autoclave treated*  
*Structure Bois lamellé de pin suédois traité en autoclave*
- \* **Paneles** HDPE (Polietileno de alta densidad) de 13 y 19 mm.  
*Panels HDPE (High-density polyethylene) 13 and 19 mm.*  
*Panneaux PEHD (Polyéthylène de haute densité) 13 et 19 mm.*
- \* **Deslizador** Acero Inoxidable 90 cm.  
*Sliding sole Stainless Steel 90 cm.*  
*Glissière Acier Inoxydable 90 cm.*
- \* **Plataformas y Peldaños** Contrachapado Fenólico Antideslizante de 15 y 18 mm.  
*Platforms and steps Phenolic nonslip plywood 15 and 18 mm.*  
*Plateformes et marches Contreplaqué Phenolique Antiglissant 15 et 18 mm.*

## E

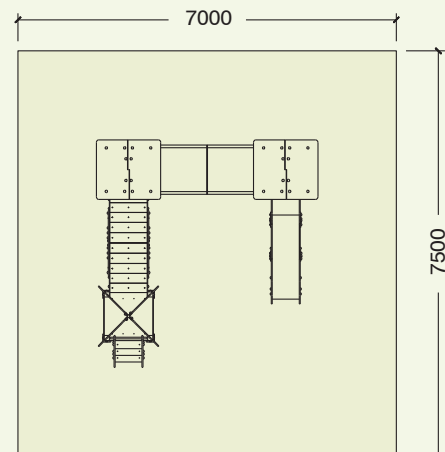
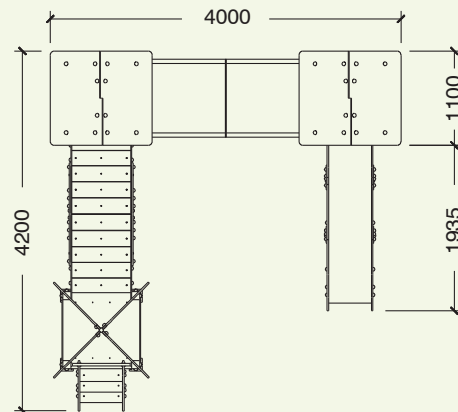
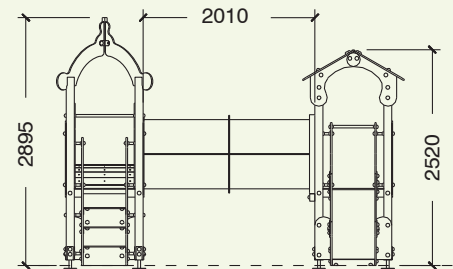
Conjunto formado por tres torres, dos con cubierta a dos aguas y la otra con dos arcos cruzados simulando una pérgola. Van unidas entre sí mediante una pasarela rígida protegida por paneles y un tubo. El acceso a una de las torres se realiza mediante escalerilla. En la torre opuesta existe un tobogán recto de deslizamiento. En la parte inferior de las torres se ubican dos zonas protegidas mediante paneles, en las cuales se pueden realizar actividades lúdicas variadas.

## F

Ensemble formé de trois tours, deux avec toiture à deux pentes et l'autre avec deux arcs entrecroisés simulant une pergola. Elles sont reliées entre elles au moyen d'une passerelle rigide et un tube. L'accès à l'une des tours se fait au moyen d'un escalier. Dans la tour opposée se trouve le toboggan de glissement droit. Dans la partie inférieure des tours se trouvent deux zones protégées au moyen de panneaux, dans lesquelles peuvent se réaliser des activités ludiques variées.

## GB

Set formed by three towers, two of them are ridge-roofed. The third one is covered by two crossed archs, simulating a pergola. The three are connected to each other via a fixed walkway protected by panels and a tube tunnel. Access to one of the towers is made via stairs. In the opposite tower, there is a straight slide. Downstairs the towers, there are two areas protected by panels where various play activities can be practised.





**COMPLEJO "BABY TUBO"**  
*COMBINATION "BABY TUBE"*  
*COMBINAISON "TUBE BÉBÉ"*

