

JOC-61B



Certificado EN-1176
 EN-1176 Certificate
 Certifié EN-1176



+ 3 años

Edad recomendada de uso
 Recommended age range
 Tranche d'âge recommandée



32

Número de usuarios
 Number of users
 Nombre d'utilisateurs



130 cm.

Altura de caída
 Free fall height
 Hauteur de chute libre



45,75 m²

Superficie de seguridad
 Safer surfacing area
 Sol de sécurité

- * **Estructura** Madera laminada de pino de Suecia tratada en autoclave
Structure Laminated Swedish pinewood autoclave treated
Structure Bois lamellé de pin suédois traité en autoclave
- * **Paneles** HDPE (Polietileno de alta densidad) de 13 y 19 mm.
Panels HDPE (High-density polyethylene) 13 and 19 mm.
Panneaux PEHD (Polyéthylène de haute densité) 13 et 19 mm.
- * **Deslizador** Polietileno 130 cm.
Sliding sole Polyethylene 130 cm.
Glissière Polyéthylène 130 cm.
- * **Plataformas y Peldaños** Contrachapado Fenólico Antideslizante de 15 y 18 mm.
Platforms and steps Phenolic nonslip plywood 15 and 18 mm.
Plateformes et marches Contreplaqué Phenolique Antiglissant 15 et 18 mm.

E

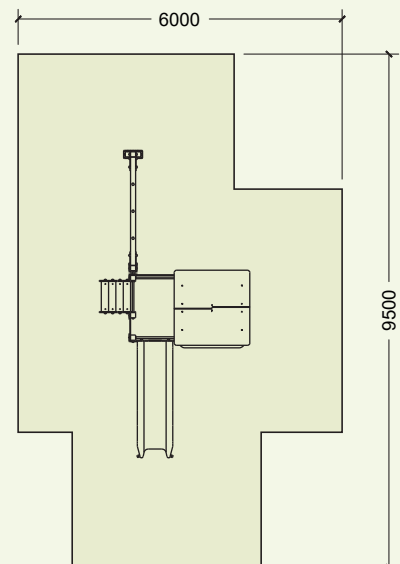
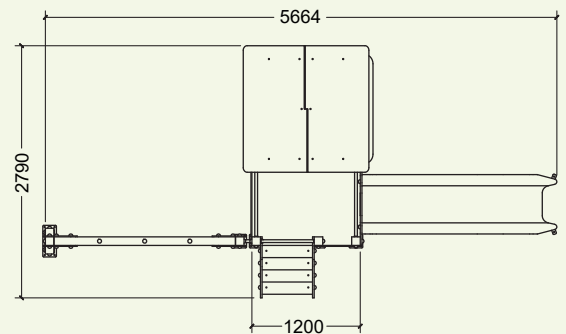
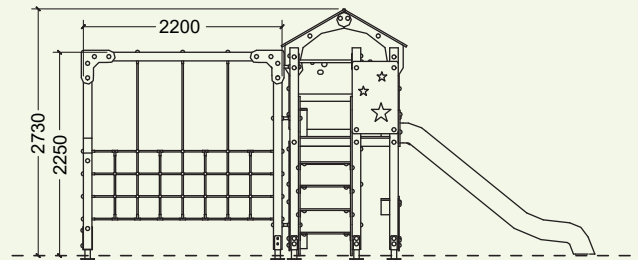
Estructura formada por una torre a dos alturas, con cubierta a dos aguas y plataforma a la que se puede acceder, bien mediante una escalera inclinada de Polietileno de 19 mm., o bien mediante un panel trepa. Lateralmente a esta estructura existe una red de trepa. En la parte inferior de la torre se ubica una pequeña tienda con mostrador y banquito. En la parte superior de la torre se incluye el tobogán de deslizamiento y una pequeña cabaña con asientos.

GB

Playground structure formed by a two-storey tower covered with a ridge roof. Access to the platform either with stairs whose lateral panels are made of 19 mm. polyethylene or with the aid of a climbing panel. On the ground floor of the tower there is a shop-like playhouse with counter and bench. On the upper floor of the tower there is the slide for descending and also a small playing hut with seats. On the side of the playing structure there is an additional climbing frame.

F

Structure formée d'une tour de deux niveaux, avec toiture à deux pentes et une plateforme à laquelle on peut accéder soit au moyen d'un escalier incliné fabriqué en panneau de polyéthylène de 19 mm. soit au moyen d'un mur à grimper. Dans la partie inférieure de la tour se trouve une petite boutique avec un comptoir et des petits bancs. Sur la partie supérieure de la tour est fixé le toboggan et une petite cabane avec des sièges. Latéralement à cette structure se trouve un filet à grimper.



mm.



COMPLEJO "ESTELAR" CON TREPA
 COMBINATION "STAR" WITH CLIMBING FRAME
 COMBINAISON "ÉTOILE" AVEC FILET À GRIMPER

